

# ABSPERRKLAPPEN BUTTERFLY VALVES

DN 50 - DN 400 • PN 10

**HERBERHOLZ**  
INDUSTRIEARMATUREN

TYP TYPE  
**AK/DVGW**  
**AK/DVGW-SSK**

BAUREIHE SERIES  
**049**



## EINSATZMÖGLICHKEITEN

- Für alle Gase nach dem DVGW-Arbeitsblatt G 260, brennbare Gase nach EN 437 und andere neutrale Gase.
- Kann als hand-, pneumatisch- oder elektrisch-betätigte Klappe eingesetzt werden.
- Als Sicherheitsschnellschluss-Absperrklappe nach EN161 Klasse A (Schließzeit < 1s) für Gasleitungen zu Brennern oder Brennergruppen einsetzbar.
- Geeignet zur Verwendung als einkanaliges Subsystem in sicherheitsgerichteten Systemen nach DIN EN IEC 61508, bzw. DIN EN IEC 61511, bis einschließlich SIL 3.

## MERKMALE

- Einteiliges Gehäuse, dichtschießend, zentrische Klappenscheibe.
- Mit ausblässicherer Welle.
- Ausführung zum Einklemmen zwischen Flansche nach DIN EN 1092-1 Form A, B, E - PN 10.
- Baulänge nach DIN EN 558-1-R20.
- Anschlussflansch für Antriebe nach DIN EN ISO 5211.
- Auswechselbare Manschette.
- Leckrate A nach DIN EN 12266-1.
- Max. zul. Betriebsdruck 10 bar, ab DN 350  $\leq$  1,5 bar.
- Prüfgrundlagen: DIN EN 13774, DIN EN 161-Ventilklasse A, Ventilgruppe 2

## APPLICATION

- For all gaseous media acc. to DVGW-Arbeitsblatt G 260, flammable gas acc. to EN 437 and other neutral gas.
- May be manually, pneumatically or electrically controlled.
- May be used as Safety shut-off valve acc. to EN 161 class A for pipes to burner or multiple burners (closing time < 1s).
- Suitable for use in safety related systems as a single safety related subsystem acc. to DIN EN IEC 61508 and DIN EN IEC 61511 for up to and including SIL3.

## CHARACTERISTICS

- One-piece body, tightly closing, centric disc.
- Blow out proofed stem
- Wafer type body for flanges acc. to DIN EN 1092-1 form A, B, E - PN 10.
- Face to face dimensions acc. to DIN EN 558-1-R20.
- Actuator adaption acc. to DIN EN ISO 5211
- With replaceable lining.
- Leak rate A acc. to DIN EN 12266-1.
- Max. working pressure 10 bar, from DN 350  $\leq$  1,5 bar.
- Basis of type examination: DIN EN 13774, DIN 3394-1-class A, DIN EN 161-class Valve class A, valve group 2

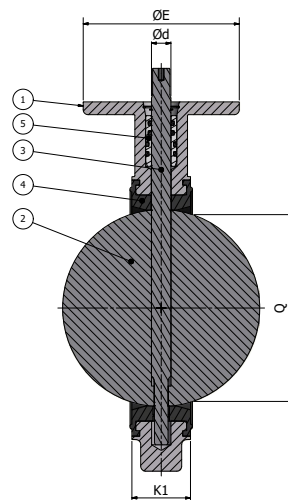
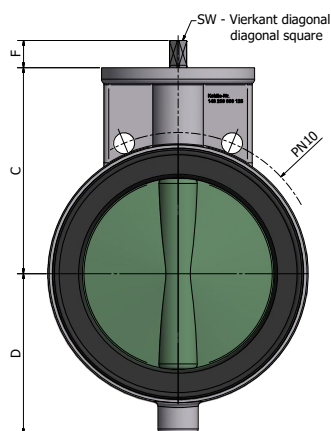
# ABSPERRKLAPPEN BUTTERFLY VALVES

DN 50 - DN 400 • PN 10

**HERBERHOLZ**  
INDUSTRIEARMATUREN

TYP TYPE  
**AK/DVGW**  
**AK/DVGW-SSK**

BAUREIHE SERIES  
**049**



## TECHNISCHE DATEN TECHNICAL DATA

TEIL NR. PART NO.	BENENNUNG DESIGNATION	WERKSTOFFE MATERIALS
1	GEHÄUSE BODY	EN-JS 1049 mit Epoxidharz-Beschichtung / Ductil iron EN-JS 1049 with epoxy resin coating
2	KLAPPENSCHIEBE DISC	EN-JS 1049 Fluorpolymer beschichtet / Ductil iron EN-JS 1049 fluoropolymer coated
3	WELLE SHAFT	1.4021
4	MANSCHETTE LINING	NBR-DVGW
5	WELLENABDICHTUNG SHAFT SEALING	Polyacetalharz-Buchse mit inneren und äußeren NBR-O-Ringen / Acetal resin with internal and external NBR-O-rings

DN	ØA	C	D	ØE	K1	Q	DIN EN ISO 5211	Ød	SW	F	Gewicht Weight [kg]
50	48	125	75	130	43	25	F 07/10	14	11	17	4,0
65	64	135	83	130	46	46	F 07/10	14	11	18	4,5
80	78	140	95	130	46	66	F 07/10	14	11	19	5,5
100	100	149	118	130	52	86	F 07/10	16	11	20	6,6
125	126	165	133	130	56	116	F 10	16	11	20	7,5
150	149	185	153	130	56	140	F 10	20	14	22	9,0
200	200	216	175	160	60	192	F 10	24	17	28	14,0
250	250	240	228	160	68	243	F 10	24	17	19	22,0
300	300	265	262	160	78	289	F 10	30	22	27	33,0
350	340	300	289	160	78	331	F 12	30	22	23	44,5
400	393	335	320	175	102	379	F 14	40	27	36	60,5

Technische Weiterentwicklung und Änderung der Daten vorbehalten. Technical data changes and developments reserved.