

TYP TYPE  
**PKH**

BAUREIHE SERIES  
**088**



**TÜVRheinland®**  
Genau. Richtig.

baumustergeprüft nach DIN EN 161  
type tested acc. DIN EN 161

### EINSATZMÖGLICHKEITEN

- Neutrale Gase
- Brenngase
- Je nach Verwendung einsetzbar für Betriebstemperaturen bis zu 80°C und Drücke bis 10 bar

### MERKMALE

- 2/2-Wege Edelstahl Kugelhahn, 3-teilig
- Mit Innengewinde, Anschweißende oder Flanschanschluss
- Pneumatischer Schwenkantrieb, Typ DF
- Endlagenrückmeldung, Typ i-box
- 3/2-Wege-Steuerventil, Typ FSVN
- Einbaulage: beliebig

### APPLICATIONS

- neutral gas
- fuel gas
- designed for temperature up to 80°C and pressure up to 10 bar, depending the operating conditions

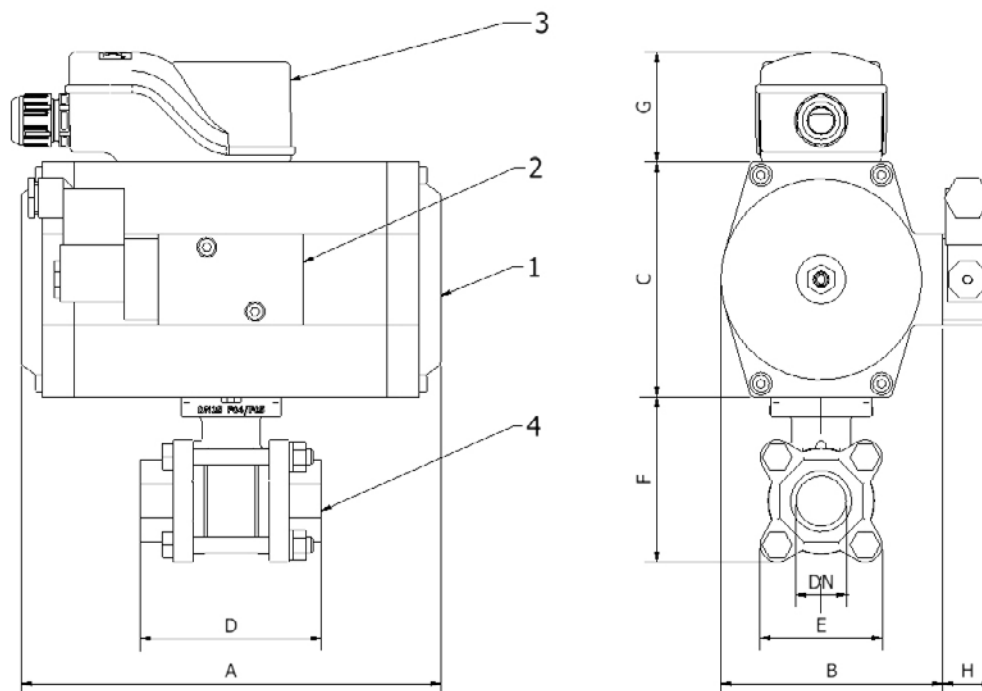
### CHARACTERISTICS

- 2/2-way stainless steel ball valve, threepart
- internal thread, welding end and flanged connection
- pneumatic actuator, type DF
- limit switch box, type i-box
- 3/2-way-solenoid valve, type FSVN
- installation position: variable

TYP TYPE  
PKH

BAUREIHE SERIES  
088

BEISPIEL: KUGELHAHN MIT INNENGEWINDE  
EXAMPLE: BALL VALVE WITH INTERNAL THREAD



### TECHNISCHE DATEN TECHNICAL DATA

TEIL NR. PART NO.	BENENNUNG DESIGNATION	TYP TYPE
1	PNEUMATISCHER ANTRIEB, EINFACHWIRKEND, FEDERKRAFTSCHLIESSEND PNEUMATIC ACTUATOR, SINGLE ACTING, FAILED CLOSE	DF
2	3/2-WEGE-STEUERVENTIL 3/2-WAY SOLENOID VALVE	FSVN
3	ENDLAGENRÜCKMELDUNG POSITION INDICATOR	I-BOX
4	EDELSTAHL-KUGELHAHN, 3-TEILIG MIT INNENGEWINDE BALL VALVE, STAINLESS STEEL, THREEPART WITH INTERNAL TREAD	

NENNWEITE SIZE (MM) ANSCHLUSS PIPE (MM)		BESTELLCODE ORDER CODE	BAUMASSE (MM) UND GEWICHTE (KG) DIMENSIONS (MM) AND WEIGHT (KG)									KV KV	ZETA WERTE ZETA VALUE
DN	RP		A	B	C	D	E	F	G	H	GEWICHT WEIGHT		
15	1/2"	PKH-1/2-I-015-DF078-MV-2E	161	92,5	100	75	48	66	55	25	1,2	19,4	0,12
20	3/4"	PKH-3/4-I-020-DF088-MV-2E	180	92,5	100	80	54	72	55	25	0,8	45,6	0,12
25	1"	PKH-1/0I-025-DF088-MV-2E	180	92,5	100	90	61	83	55	25	3,45	71,6	0,12
32	1 1/4"	PKH-5/4-I-032-DF098-MV-2E	209	110,5	117	110	72	96	55	25	6,25	105	0,15
40	1 1/2"	PKH-3/2-I-040-DF110-MV-2E	221	120	140	120	81,6	107	55	25	2,75	170	0,14
50	2"	PKH-2/0-I-050-DF115-MV-2E	291	120	140	140	100	130	55	25	4,55	275	0,13

Technische Weiterentwicklung und Änderung der Daten vorbehalten. Technical data changes and developments reserved.