

TYP TYPE  
**Wave-Control**

BAUREIHE SERIES  
**088**



### MERKMALE

- Deutlich sichtbare 3D-Stellungsanzeige sowohl für die „AUF/ZU“-Position als auch der Durchflusswege bei Mehrwege-Armaturen
- ATEX-konforme Ausführung durch NAMUR Schalter und leitfähigem Vestamid
- Leicht und schnell einstellbare Schaltnocken
- Werkzeugfreie Einstellung
- Leichte Ausführung: Kunststoff-Gehäuse
- Optional mit Druckausgleichselement zur Vermeidung von Kondenswasserbildung im Gehäuse
- Bis zu vier Kabelverschraubungen möglich

### CHARACTERISTICS

- clearly visible 3D-position display not only for the OPEN/CLOSED position, but also the flow path with multi-valves
- ATEX-conforming design via NAMUR switch and conductive Vestamid
- easy and fast adjustment of the switching cams
- tool free adjustments
- light construction: Plastic housing
- optional version with climatic valve to avoid condensed water inside housing
- up to four cable entries possible

### TECHNISCHE DATEN TECHNICAL DATA

<b>BEFESTIGUNGSMASSE</b> MOUNTING CRITERIA	<b>ENTSPRECHEND VDI/VDE 3845 FÜR FLANSCHBILDER 30 X 80 UND 30 X 130 (S. MASSZEICHNUNG)</b> ACCORDING TO VDI/VDE 3845 FOR FLANGE FACES 30 X 80 AND 30 X 130 (SEE DRAWING)
<b>WERKSTOFFE MATERIAL</b> <b>GEHÄUSETEILE HOUSING PARTS</b> <b>SCHAUGLAS VIEWING GLASS</b>	<b>POLYAMID PA6 UND DECKEL AUS POLYKARBONAT PC, BEI ATEX-AUSFÜHRUNG AUS LEITFÄHIGEM VESTAMID</b> POLYAMIDE AND POLYCARBONATE COVER, FOR ATEX DESIGN OF CONDUCTIVE VESTAMID
<b>SCHRAUBEN SCREWS</b>	<b>EDELSTAHL STAINLESS STEEL</b>
<b>BLINDSTOPFEN UND KABELVERSCHRAUBUNG</b> BLANKING PLUGS AND CABLE GLANDS <b>DICHTUNGEN/WELLE/MONTAGEBRÜCKE</b> SEALING/SHAFT/MOUNTING BRACKET	<b>POLYAMID (PA) POLYAMIDE (PA)</b>
<b>SCHUTZART PROTECTION TYPE</b>	<b>IP 67</b>
<b>TEMPERATURBEREICH TEMPERATURE RANGE</b>	<b>-25° C BIS +80° C (JE NACH AUSFÜHRUNG) -25° C UP TO +80° C (DEPENDING ON VERSION)</b>
<b>KABELVERSCHRAUBUNG CABLE GLAND</b>	<b>M20 X 1,5; KLEMMBEREICH 6-12 MM M20 X 1,5; CLAMP RANGE 6-12 MM</b>
<b>KABEL CABLE</b>	<b>Ø 6-12 MM; MAX 2,5 MM2 Ø 6-12 MM; 2,5 MM2 MAX.</b>
<b>GEWICHT WEIGHT</b>	<b>0,7 KG</b>

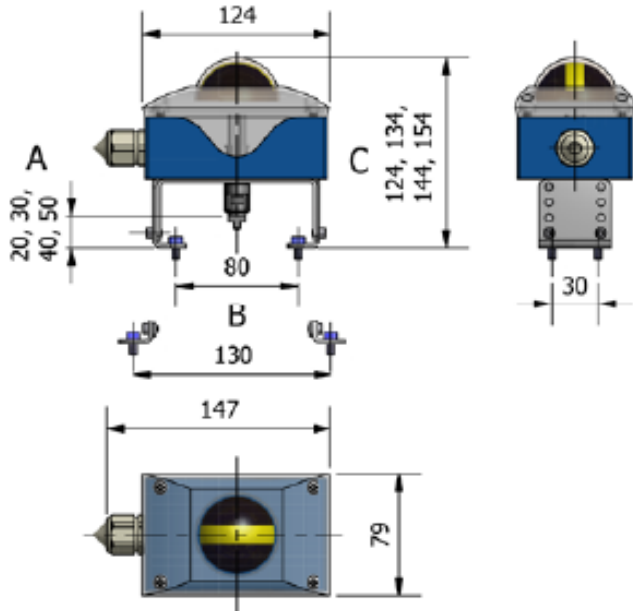
# WAVE CONTROL POSITIONSRÜCKMELDER

## WAVE CONTROL POSITION INDICATOR

**HERBERHOLZ**  
INDUSTRIEARMATUREN

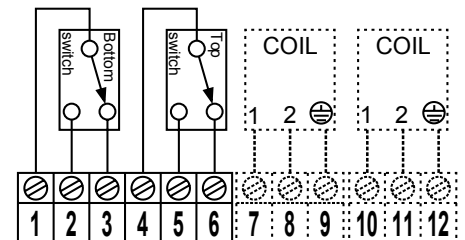
TYP TYPE  
**Wave-Control**

BAUREIHE SERIES  
**088**

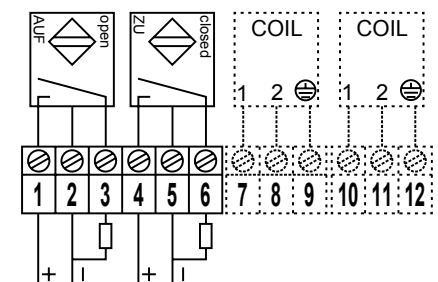


- A Maße 20, 30, 40, 50 einstellbar durch Höhenverstellung der FüÙe.**  
Dimensions 20, 30, 40, 50 via height adjustment of feet.
- B Maß 130 wird durch gedrehte FüÙe erreicht.**  
Dimension 130 achieved via turn around feet.
- C 124 (20), 134 (30), 144 (40), 154 (50) Ritzelüberstand.**  
124 (20), 134 (30), 144 (40), 154 (50) to accommodate pinion lengths.

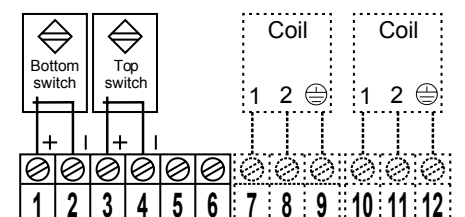
MIKROSCHALTER MICROSWITCH	TYP EPE-2M TYPE EPE-2M
SCHALTERTYP SWITCH TYPE	CHERRY D41X
SPANNUNGSBEREICH VOLTAGE RANGE	BIS 250V/AC UP TO 250V/AC
DAUERSTROM PERMANENT CURRENT	0,1A
KONTAKTE CONTACTS	GOLDBESCHICHTET GOLD-PLATED
SCHALTFUNKTION SWITCHING FUNCTION	WECHSLER CHANGER
TEMPERATUR TEMPERATURE	-25° C BIS +80° C -25° C UP TO +80° C



INDUKTIVER RUNDSSENSOR PROXIMITY ROUND SENSOR	TYP EPE-2D TYPE EPE-2D
SCHALTERTYP SWITCH TYPE	P&F NBB2-V3-E2
SPANNUNGSBEREICH VOLTAGE RANGE	10-30V/DC 10-30V/DC
BETRIEBSSTROM OPERATING CURRENT	100MA
LEERLAUFSTROM IDLING CURRENT	15MA
SCHALTFUNKTION SWITCHING FUNCTION	PNP-SCHLIESSER PNP-CLOSER
TEMPERATUR TEMPERATURE	-25° C BIS +70° C -25° C UP TO +70° C



INDUKTIVER RUNDSSENSOR PROXIMITY ROUND SENSOR	TYP EVE TYPE EVE
SCHALTERTYP SWITCH TYPE	P&F NJ2-V3-N
NENNSPANNUNG RATED VOLTAGE	8,2V/DC
STROMAUFNAHME CURRENT INPUT	BEDÄMPFT <1MA; UNBEDÄMPFT >3MA DAMPED <1MA; UNDAMPED >3MA
SCHALTFUNKTION SWITCHING FUNCTION	NAMUR-ÖFFNER NAMUR OPENER
ATEX-KENNZEICHNUNG ATEX MARKING	Ex II 2 G EX IA IIC T6 GB Ex II 2D EX IA IIIC T80° C DB
TEMPERATUR TEMPERATURE	-25° C BIS +70° C -25° C UP TO +70° C



Technische Weiterentwicklung und Änderung der Daten vorbehalten. Technical data changes and developments reserved.