

TYP TYPE
LDKe / LDKf

BAUREIHE SERIES
084 / 086



EINSATZMÖGLICHKEITEN

- Technische Gebäudeausrüstung, Ablufttechnik, thermische Nachverbrennung, Schnellschlussklappe, ...
- Je nach Werkstoffauswahl und Verwendung für Betriebstemperaturen bis 900 °C.
- Als Stell- oder Regelklappe einsetzbar, mit Handbetätigung, Pneumatik- und Elektroantrieben, auch im automatisierten Steuerungsbetrieb.

MERKMALE

- Einteiliges Gehäuse, zentrische Klappenscheibe.
- Zwischenflansch- und Flanschausführung nach DIN 24154 oder DIN EN 12220.
- Baulänge nach Werknorm.
- Anschlussflansch für Antriebe nach DIN EN ISO 5211.
- Prüfungen nach DIN EN 12266.

APPLICATIONS

- Technical building equipment, exhaust air technology, thermal oxidation, high-speed lock valve, ...
- Designed for temperatures up to 900 °C, depending on material and operating conditions.
- May be used as control or regulating valve, manually, pneumatically or electrically controlled.

CHARACTERISTICS

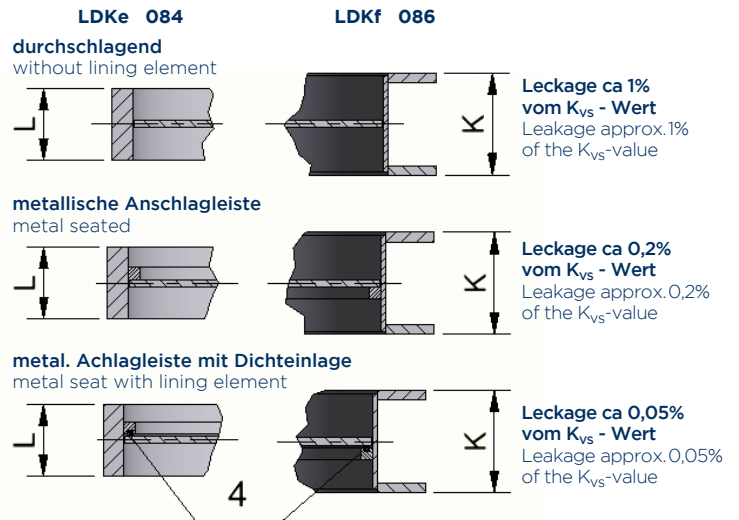
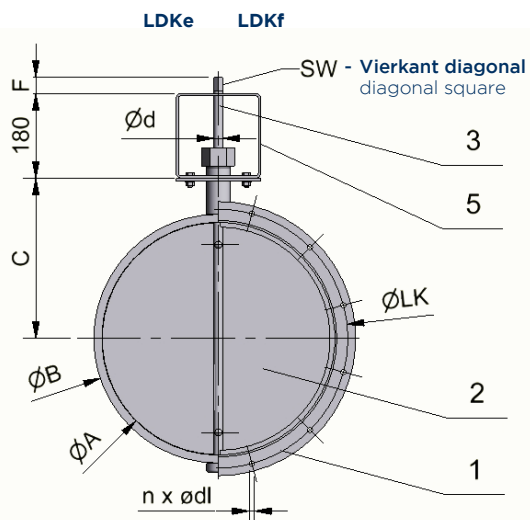
- One-piece body, centric disc.
- Wafer and lug type acc. to DIN 24154 or DIN EN 12220.
- Face to face dimensions acc. to manufacturer's standard.
- Actuator adaption acc. to DIN EN ISO 5211.
- Testing acc. to DIN EN 12266.

TYP TYPE
LDKe / LDKf

BAUREIHE SERIES
084 / 086

TECHNISCHE DATEN / TECHNICAL DATA

| TEIL NR. / PART NO. | BENENNUNG / DESIGNATION | WERKSTOFFE / MATERIALS |
|---------------------|------------------------------------|--|
| 1 | GEHÄUSE / BODY | 1.0037, 1.4301, 1.4571, 1.4828, 1.5415 |
| 2 | KLAPPENSCHIEBE / DISC | 1.0037, 1.4301, 1.4571, 1.4828, 1.5415 |
| 3 | WELLE / SHAFT | 1.0037, 1.4571, 1.4828, 1.4305 |
| 4 | GEHÄUSE-DICHTRING / BODY LINING | GRAPHIT, KERAMIK, ELASTOMERE / GRAPHITE, CERAMICS, ELASTOMER |
| 5 | AUFBAUBRÜCKE / CONSTRUCTION BRIDGE | 1.0037, EDELSTAHL / 1.0037, STAINLESS STEEL |



ABMESSUNGEN / DIMENSIONS

| DN | LDKe | | | | | | LDKf | | | | | | F | | |
|------|------|------|-----|-----|----|-----|------|------|-----|-----|----|----|------|---------|---------|
| | ØA | ØB | C | L | Ød | SW | ØA | ØB | C | K | Ød | SW | | ØLK | n x ødl |
| 80 | 74 | 108 | 151 | 25 | 10 | 6 | 72 | 142 | 151 | 70 | 12 | 9 | 118 | 4x9,5 | 14 |
| 90 | 85 | 114 | 156 | 30 | 12 | 9 | 82 | 152 | 156 | 70 | 12 | 9 | 128 | 4x9,5 | 14 |
| 100 | 94 | 127 | 161 | 35 | 12 | 9 | 92 | 162 | 161 | 70 | 12 | 9 | 139 | 4x9,5 | 17 |
| 112 | 106 | 140 | 167 | 35 | 12 | 9 | 104 | 174 | 167 | 70 | 12 | 9 | 151 | 4x9,5 | 17 |
| 125 | 119 | 152 | 173 | 35 | 12 | 9 | 117 | 187 | 173 | 70 | 12 | 9 | 165 | 4x9,5 | 17 |
| 140 | 133 | 168 | 181 | 35 | 12 | 9 | 132 | 212 | 181 | 70 | 12 | 9 | 182 | 8x11,5 | 17 |
| 150 | 143 | 178 | 186 | 35 | 12 | 9 | 142 | 222 | 186 | 70 | 12 | 9 | 191 | 8x11,5 | 17 |
| 160 | 153 | 185 | 191 | 40 | 16 | 11 | 152 | 232 | 191 | 70 | 16 | 11 | 200 | 8x11,5 | 17 |
| 180 | 173 | 203 | 201 | 40 | 16 | 11 | 172 | 252 | 201 | 70 | 16 | 11 | 219 | 8x11,5 | 17 |
| 200 | 194 | 225 | 211 | 40 | 16 | 11 | 193 | 273 | 211 | 70 | 16 | 11 | 241 | 8x11,5 | 17 |
| 224 | 216 | 253 | 223 | 40 | 16 | 11 | 217 | 297 | 223 | 70 | 16 | 11 | 265 | 8x11,5 | 17 |
| 250 | 242 | 275 | 236 | 40 | 16 | 11 | 243 | 323 | 236 | 70 | 16 | 11 | 292 | 8x11,5 | 17 |
| 280 | 272 | 320 | 251 | 45 | 20 | 14 | 273 | 363 | 251 | 85 | 20 | 14 | 332 | 8x11,5 | 22 |
| 300 | 293 | 337 | 261 | 45 | 20 | 14 | 293 | 383 | 261 | 85 | 20 | 14 | 349 | 8x11,5 | 22 |
| 315 | 308 | 350 | 269 | 45 | 20 | 14 | 308 | 398 | 269 | 85 | 20 | 14 | 366 | 8x11,5 | 22 |
| 355 | 348 | 392 | 289 | 45 | 20 | 14 | 348 | 438 | 289 | 85 | 20 | 14 | 405 | 8x11,5 | 22 |
| 400 | 393 | 436 | 312 | 50 | 20 | 14 | 394 | 484 | 312 | 85 | 20 | 14 | 448 | 12x11,5 | 22 |
| 450 | 443 | 485 | 337 | 50 | 20 | 14 | 444 | 534 | 337 | 85 | 20 | 14 | 497 | 12x11,5 | 22 |
| 500 | 493 | 530 | 362 | 60 | 20 | 14 | 494 | 584 | 362 | 85 | 20 | 14 | 551 | 12x11,5 | 22 |
| 560 | 553 | 610 | 392 | 60 | 25 | 17 | 554 | 664 | 392 | 100 | 25 | 17 | 629 | 16x14,0 | 22 |
| 600 | 594 | 650 | 412 | 60 | 25 | 17 | 595 | 705 | 412 | 100 | 25 | 17 | 665 | 16x14,0 | 22 |
| 630 | 623 | 680 | 427 | 60 | 25 | 17 | 624 | 734 | 427 | 100 | 25 | 17 | 698 | 16x14,0 | 22 |
| 710 | 703 | 760 | 467 | 70 | 25 | 17 | 704 | 814 | 467 | 100 | 25 | 17 | 775 | 16x14,0 | 22 |
| 800 | 793 | 845 | 512 | 80 | 30 | 22 | 794 | 904 | 512 | 100 | 30 | 22 | 861 | 24x14,0 | 24 |
| 900 | 893 | 942 | 562 | 100 | 30 | 22 | 894 | 1004 | 562 | 100 | 30 | 22 | 958 | 24x14,0 | 24 |
| 1000 | 994 | 1050 | 612 | 100 | 30 | 227 | 995 | 1105 | 612 | 100 | 30 | 22 | 1067 | 24x14,0 | 24 |