

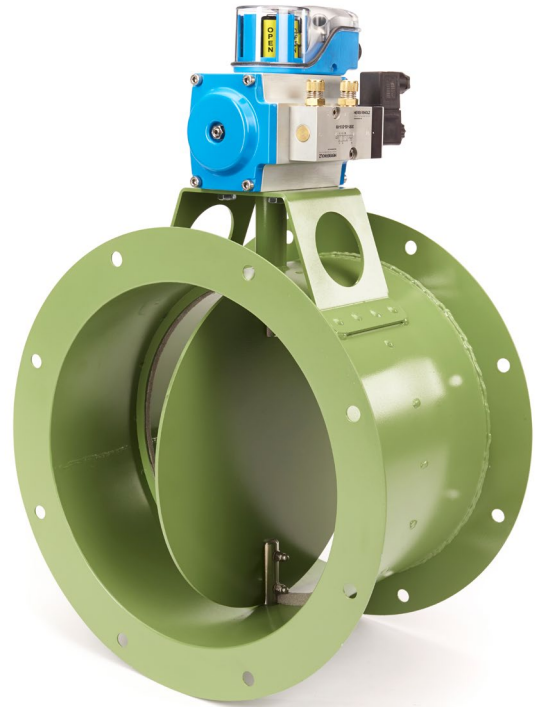
# DROSSEL- UND ABDICHTKLAPPE ON/OFF CONTROL BUTTERFLY VALVES

DN 200 - DN 710 für lufttechnische Anlagen / for ventilation systems

**HERBERHOLZ**  
INDUSTRIEARMATUREN

TYP TYPE  
DKF

BAUREIHE SERIES  
085



## EINSATZMÖGLICHKEITEN

- Technische Gebäudeausrüstung, Ablufttechnik Schnellschluss-klappe, ...
- Für Betriebstemperaturen bis 80°C.
- Als Stell- oder Regelklappe einsetzbar, mit Pneumatik- und Elektroantrieben, auch im Automatisierten Steuerungsbetrieb.

## MERKMALE

- Einteiliges Gehäuse, zentrische Klappenscheibe.
- Flanschausführung nach DIN 24154.
- Baulänge nach Werknorm.
- Anschlussflansch für Antriebe nach DIN EN ISO 5211
- Einbaulage: Standard Welle horizontal

## APPLICATION

- Building equipments, exhaust air technology, Quick closing valves, ..
- Designed for temperatures up to 80°C.
- May be used as control or regulating valve, pneumatically or electrically controlled.

## CONSTRUCTION

- One-piece body, centric disc
- Flanges acc. To DIN 24154
- Face to face dimensions acc. to manufacturer's standard.
- Actuator adaption acc. to DIN EN ISO 5211
- Installation position: standard shaft horizontal

# DROSSEL- UND ABDICHTKLAPPE ON/OFF CONTROL BUTTERFLY VALVES

DN 200 - DN 710 für lufttechnische Anlagen / for ventilation systems

**HERBERHOLZ**  
INDUSTRIEARMATUREN

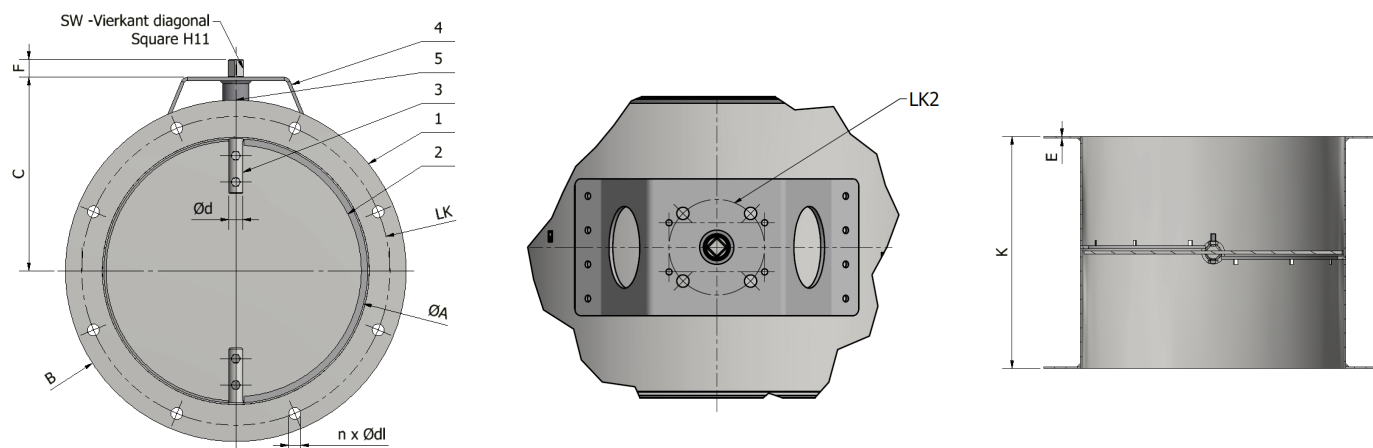
TYP TYPE  
DKF

BAUREIHE SERIES  
085

## TECHNISCHE DATEN TECHNICAL DATA

| TeilNr.: / Part no. | Benennung / Designation         | Werkstoffe / Materials |
|---------------------|---------------------------------|------------------------|
| 1                   | Gehäuse / Body                  | 1.0037                 |
| 2                   | Klappenscheibe / Disc           | 1.0037                 |
| 3                   | Welle / Shaft                   | 1.4301                 |
| 4                   | Aufbaubrücke / Mounting bracket | 1.0037                 |
| 5                   | Wellenabdichtung / Yoke         | FPM-O-Ring             |

Andere Werkstoffe auf Anfrage / Other construction materials available on request



## ABMESSUNGEN DIMENSIONS

| DN     | ØA  | ØB  | C   | K   | E   | Ød | SW | ØLK | Lk2 | N x dl    | F  | Gewicht / Weight (kg) |
|--------|-----|-----|-----|-----|-----|----|----|-----|-----|-----------|----|-----------------------|
| DN 200 | 200 | 273 | 158 | 220 | 1,5 | 14 | 9  | 241 | F07 | 8 x 11,5  | 17 | 5,8                   |
| DN 250 | 250 | 323 | 179 | 220 | 1,5 | 14 | 9  | 292 | F07 | 8 x 11,5  | 17 | 6,7                   |
| DN 280 | 280 | 363 | 206 | 220 | 1,5 | 16 | 11 | 332 | F07 | 8 x 11,5  | 17 | 7,9                   |
| DN 300 | 300 | 383 | 216 | 220 | 1,5 | 16 | 11 | 349 | F07 | 8 x 11,5  | 17 | 8,5                   |
| DN 315 | 315 | 398 | 224 | 220 | 1,5 | 16 | 11 | 366 | F07 | 8 x 11,5  | 17 | 8,9                   |
| DN 355 | 355 | 438 | 244 | 220 | 1,5 | 16 | 11 | 405 | F07 | 8 x 11,5  | 17 | 9,9                   |
| DN 400 | 401 | 484 | 267 | 220 | 1,5 | 16 | 11 | 448 | F07 | 12 x 11,5 | 17 | 11,3                  |
| DN 450 | 451 | 534 | 292 | 220 | 1,5 | 16 | 11 | 497 | F07 | 12 x 11,5 | 17 | 12,9                  |
| DN 500 | 501 | 584 | 317 | 220 | 1,5 | 16 | 11 | 551 | F07 | 12 x 11,5 | 17 | 14,7                  |
| DN 560 | 564 | 664 | 363 | 220 | 1,5 | 20 | 14 | 629 | F07 | 16 x 14,0 | 22 | 17,6                  |
| DN 600 | 602 | 705 | 382 | 220 | 1,5 | 20 | 14 | 665 | F07 | 16 x 14,0 | 22 | 19,2                  |
| DN 630 | 631 | 734 | 397 | 220 | 1,5 | 20 | 14 | 698 | F07 | 16 x 14,0 | 22 | 20,4                  |
| DN 710 | 711 | 814 | 436 | 220 | 1,5 | 20 | 14 | 775 | F07 | 16 x 14,0 | 22 | 24,0                  |

Technische Weiterentwicklung und Änderung der Daten vorbehalten. Technical changes and developments reserved.