

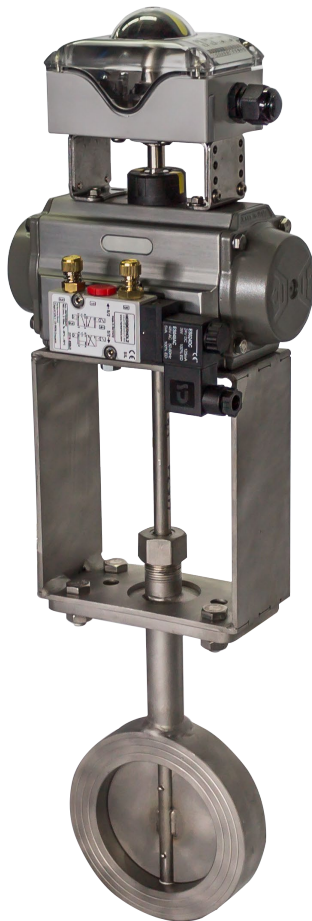
DROSSEL- UND ABDICHTKLAPPE ON / OF AND CONTROL BUTTERFLY VALVES

DN 32 - DN 500 • PN 6 / 10 / 16

HERBERHOLZ
INDUSTRIEARMATUREN

TYP TYPE
RD/RA

BAUREIHE SERIES
033 + 034



EINSATZMÖGLICHKEITEN

- Anlagen-, Ofenbau, BHKW's, Ablufttechnik, Stahlwerke, ...
- Je nach Werkstoffauswahl und Verwendung für Betriebstemperaturen bis 650 °C.
- Als Stell- oder Regelklappe einsetzbar, mit Handbetätigung, Pneumatik- und Elektroantrieben, auch im automatisierten Steuerungsbetrieb.

MERKMALE

- Einteiliges Gehäuse, zentrische Klappenscheibe.
- Einklemmgehäuse für Flansche nach DIN EN 1092-1 Form A, B, E - PN 6 / 10 / 16.
- Baulänge nach Werknorm.
- Anschlussflansch für Antriebe nach DIN EN ISO 5211.
- Prüfungen nach DIN EN 12266.

APPLICATION

- Industrial construction, oven, cogeneration plant, gas exhaust systems, steel / plant, ...
- Design temperature up to 650 °C according to service conditions and materials.
- For on/off and control applications with manual, pneumatic or electric actuator.

CONSTRUCTION

- One piece body, centric disc.
- Wafer type for flanges according to DIN EN 1092-1 type A, B, E - PN 6 / 10 / 16.
- Face-to-face dimensions according to manufacturer standard.
- Actuator mounting according to DIN EN ISO 5211.
- Test according to EN 12266.

DROSSEL- UND ABDICHTKLAPPE ON / OF AND CONTROL BUTTERFLY VALVES

DN 32 - DN 500 • PN 6 / 10 / 16

HERBERHOLZ
INDUSTRIEARMATUREN

TYP TYPE
RD/RA

BAUREIHE SERIES
033 + 034

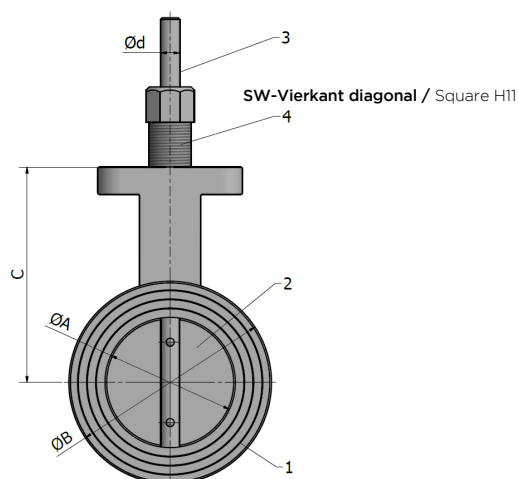
TECHNISCHE DATEN TECHNICAL DATA

TeilNr.: / Part no.	Benennung / Designation	Werkstoffe / Materials
1	Gehäuse / Body	EN-JS 1030, 1.4301, G-Al, EN-JS 1030 + SI, EN-JL-1040 (chemisch vernickelt / chemically nickel-plated),
2	Klappenscheibe / Disc	1.4301, 1.4571, 1.0037, Ms (bis DIN 150 / up to DN 150)
3	Welle / Shaft	1.4305, 1.4571, 1.4828
4	Wellenabdichtung / Packing	Graphit / Graphite
5*	Laterne / Yoke	EN-JL-1040, 1.0037, 1.4301, 1.4571

Andere Werkstoffe auf Anfrage / Other construction materials available on request

ABMESSUNGEN DIMENSIONS

DN	ØA	ØB	C	K	Ød
32	34	67	94	30	10
40	40	79	101	30	10
50	51	89	116	30	10
65	71	108	126	30	10
80	81	126	134	35	12
100	101	147	145	35	12
125	126	179	161	35	12
150	152	201	172	35	12
200	198	257	213	40	16
250	248	315	242	40	16
300	298	370	275	45	20
350	337	420	300	45	20
400	387	473	330	50	25
(450)	438	525	355	50	25
500	489	578	382	50	25



033
durchschlagend / body without travel stop

Leckage / Leak rate:
ca./ approx. 1 - 2 %
vom K_s -Wert / K_s -value

034
metallische Anschlagleiste / body with travel stop

ca./ approx. 0,5 %
vom K_s -Wert / K_s -value

034
metallische Anschlagleiste mit Dichteinlage /
11 body with travel stop and seal ring

ca./ approx. 0,2 %
vom K_s -Wert / K_s -value

Technische Weiterentwicklung und Änderung der Daten vorbehalten. Technical changes and developments reserved.