

# ABSPERRKLAPPEN BUTTERFLY VALVES

**HERBERHOLZ**  
INDUSTRIEARMATUREN

DN 25 - DN 1000 • PN 6 / 10 / 16 / ANSI • Zwischen- und Anflanschausführung / Wafer and lug type

TYP TYPE  
AK/D

BAUREIHE SERIES  
072 + 073



## TECHNISCHE DATEN TECHNICAL DATA

TEIL NR. PART NO.	BENENNUNG DESIGNATION	WERKSTOFFE MATERIALS
1	GEHÄUSE BODY	EN-JL-1040, EN-JS 1030
2	KLAPPENSCHIEBE DISC	EN-JS 1030, 1.4408
3	WELLE SHAFT	1.4021, 1.4542
4	MANSCHETTE LINING	NBR, EPDM, FPM, VMQ, CSM
5	WELLENABDICHTUNG SHAFT SEALING	Resicoat® DN 25-400 Bronze / bronze DN 450-1000

### EINSATZMÖGLICHKEITEN

- Für flüssige und gasförmige Medien.
- Als Zwischen- und Anflanschausführung erhältlich.
- max. Differenzdruck 16 bar
- Temperaturbereich -20 °C bis +140 °C
- Als Stell- oder Regelklappe einsetzbar, mit Handbetätigung, Pneumatik- und Elektroantrieben, auch im automatisierten Steuerungsbetrieb.

### APPLICATION

- For liquid and gaseous media.
- Available as wafer and lug type.
- max. Difference pressure 16 bar
- Temperature range -40 °C to +140 °C
- May be used as control or regulating valve, manually, pneumatically or electrically controlled.

### MERKMALE

- Einteiliges Gehäuse, dichtschließend, zentrische Klappenscheibe.
- Mit ausblassicherer Welle.
- Zwischen- und Anflanschausführung für Flansche nach DIN EN 1092-1 Form A, B, E - PN 6/10/16 und ANSI.
- Auswechselbare Manschette in Elastomer-Werkstoffen: EPDM, NBR, FPM, VMQ, CSM.
- Isolierbar gemäß EnEV.
- Baulänge nach DIN EN 558-1-R20.
- Anschlussflansch für Antriebe nach DIN EN ISO 5211.
- Prüfung nach DIN EN 12266.

### CHARACTERISTICS

- One-piece body, tightly closing, centric disc.
- Blow out proofed stem.
- Wafer and lug type for flanges acc. to DIN EN 1092-1 form A, B, E - PN 6/10/16 and ANSI.
- With replaceable lining. Materials: EPDM, NBR, FPM, VMQ, CSM.
- Insulatable acc. to EnEV.
- Face to face acc. to DIN EN 558-1-R20.
- Actuator adaption acc. to DIN EN ISO 5211.
- Testing acc. to DIN EN 12266.

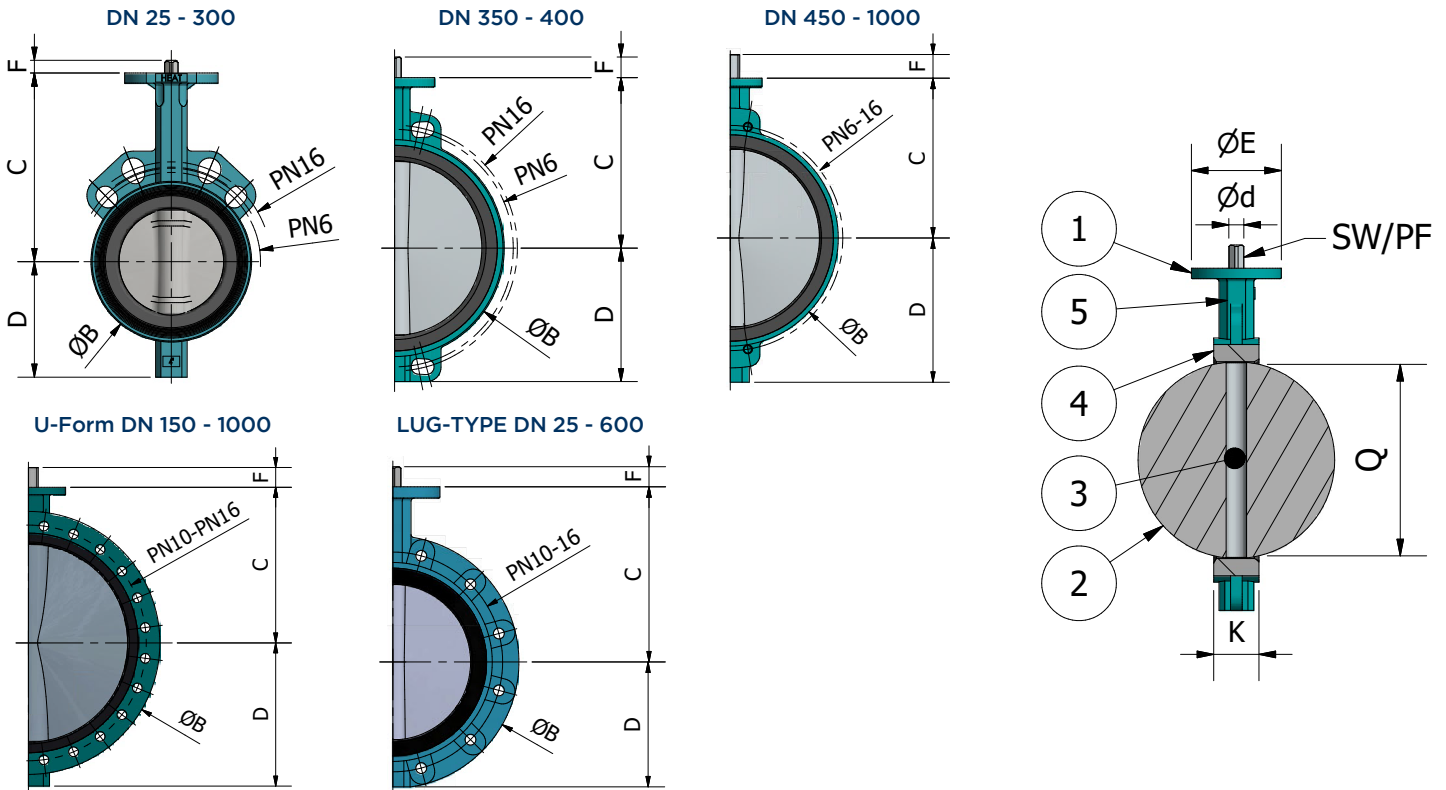
# ABSPERRKLAPPEN BUTTERFLY VALVES

**HERBERHOLZ**  
INDUSTRIEARMATUREN

DN 25 - DN 1000 • PN 6 / 10 / 16 / ANSI • Zwischen- und Anflanschausführung / Wafer and lug type

TYP TYPE  
AK/D

BAUREIHE SERIES  
072 + 073



## ABMESSUNGEN DIMENSIONS

DN	B			C	D			E		K	Q	DIN EN ISO 5211		SW	F	Gewicht*		
	Wafer	Lug	U-Form		Wafer	Lug	U-Form	Wafer	Lug + U-Form			Wafer	Lug + U-Form			Wafer	Lug	U-Form
25/32	72	101		110	51	51		65	90	30	19	F05	F07	8	12	1,0	1,4	
40	86	108		130	55	54		65	90	33	28	F05	F07	8	12	1,3	2,0	
50	101	116		135	72	72		65	90	43	32	F05	F07	11	12	1,8	3,2	
65	121	131		150	82	82		65	90	46	50	F05	F07	11	12	2,3	3,6	
80	138	188		160	92	88		65	90	46	69	F05	F07	11	12	2,3	4,0	
100	160	219		180	110	102		65/89	90	52	88	F05/F07	F07	11	12	3,9	5,5	
125	189	248		195	128	116		65/89	90	56	115	F05/F07	F07	14	16	5,0	7,5	
150	214	274	285	210	141	128	143	89	90	56	141	F07		14	16	5,9	11,0	15,0
200	272	332	340	240	174	161	170	89	90	60	194	F07		17	17	9,3	19,6	19,5
250	324	402	406	279	201	199	200	150		68	240	F10/F12		22	24	17,0	28,7	30,5
300	378	472	482	315	234	234	239	150		78	290	F10/F12		22	24	23,7	41,2	44,0
350	425	520	533	330	268	258	265	155		80	330	F12		22	40	41,5	55,0	59,0
400	475	584	597	365	299	290	296	155		102	377	F12		27	40	57,2	75,0	82,0
450	538	655	640	397	355	355	355	175		113	425	F14		ø45	65	95,0	150,0	118,0
500	595	712	715	437	393	393	393	175		126	474	F14		ø45	65	125,0	170,0	175,0
600	695	829	840	522	464	464	464	220		153	569	F16		ø70	80	180,0	240,0	260,0
700	800		927	565	503		503	300		168	660	F25		ø70	80	280,0		345,0
800	908		1060	627	577		577	300		190	774	F25		ø70	80	387,0		510,0
900	1015		1170	696	643		643	350		204	855	F30		ø80	100	502,0		660,0
1000	1133		1255	745	643		693	350		218	960	F30		ø80	100	710,0		790,0

\* Die angegebenen Gewichte können sich in Abhängigkeit von Betriebsbedingungen / Auslegungen verändern.  
The specified weights can be altered in accordance with the operating conditions / configuration.

Technische Weiterentwicklung und Änderung der Daten vorbehalten. Technical data changes and developments reserved.