

ABSPERRKLAPPEN – SSK BUTTERFLY VALVES – SSK

DN 50 – DN 400 • PN 10

HERBERHOLZ
INDUSTRIEARMATUREN

TYP TYPE
AK-SSK

BAUREIHE SERIES
049



EINSATZMÖGLICHKEITEN

- Für alle brennbaren Gase nach EN 437 und andere neutrale Gase.
- Pneumatisch betätigte Klappe.
- Als Sicherheitsschnellschluss-Absperrklappe nach EN161 Klasse A (Schließzeit < 1s) für Gasleitungen zu Brennern oder Brennergruppen einsetzbar.
- Geeignet zur Verwendung als einkanaliges Subsystem in sicherheitsgerichteten Systemen nach DIN EN IEC 61508, bzw. DIN EN IEC 61511, bis einschließlich SIL 3.

APPLICATION

- For all flammable gas acc. to EN 437 and other neutral gas.
- Pneumatically controlled.
- Used as Safety shut-off valve acc. to EN 161 class A for pipes to burner or multiple burners (closing time < 1s).
- Suitable for use in safety related systems as a single safety related subsystem acc. to DIN EN IEC 61508 and DIN EN IEC 61511 for up to and including SIL3.

MERKMALE

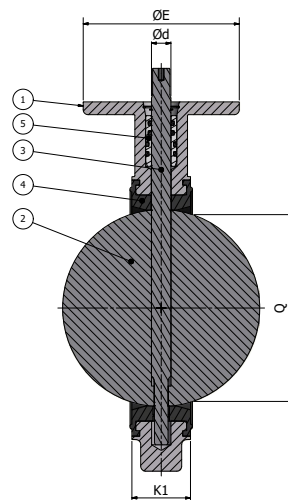
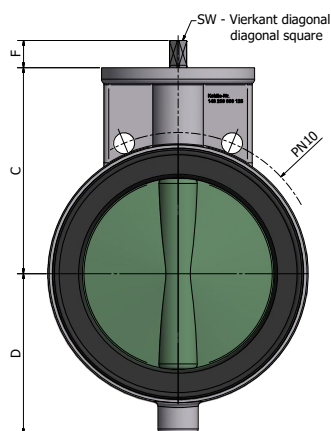
- Einteiliges Gehäuse, dichtschießend, zentrische Klappenscheibe.
- Mit ausblässicherer Welle.
- Ausführung zum Einklemmen zwischen Flansche nach DIN EN 1092-1 Form A, B, E – PN 10.
- Baulänge nach DIN EN 558-1-R20.
- Anschlussflansch für Antriebe nach DIN EN ISO 5211.
- Auswechselbare Manschette.
- Leckrate A nach DIN EN 12266-1.
- Max. zul. Betriebsdruck 10 bar, ab DN 350 ≤ 1,5 bar.
- Prüfgrundlagen: DIN EN 13774, DIN EN 161-Ventilklasse A, Ventilgruppe 2

CHARACTERISTICS

- One-piece body, tightly closing, centric disc.
- Blow out proofed stem
- Wafer type body for flanges acc. to DIN EN 1092-1 form A, B, E – PN 10.
- Face to face dimensions acc. to DIN EN 558-1-R20.
- Actuator adaption acc. to DIN EN ISO 5211
- With replaceable lining.
- Leak rate A acc. to DIN EN 12266-1.
- Max. working pressure 10 bar, from DN 350 ≤ 1,5 bar.
- Basis of type examination: DIN EN 13774, DIN 3394-1-class A, DIN EN 161-class Valve class A, valve group 2

TYP TYPE
AK-SSK

BAUREIHE SERIES
049



TECHNISCHE DATEN TECHNICAL DATA

| TEIL NR. PART NO. | BENENNUNG DESIGNATION | WERKSTOFFE MATERIALS |
|-------------------|--------------------------------|------------------------------------------------------------------------------------------------------------------------------------------------------|
| 1 | GEHÄUSE BODY | EN-JS 1049 mit Epoxidharz-Beschichtung / Ductil iron EN-JS 1049 with epoxy resin coating |
| 2 | KLAPPENSCHIBE DISC | EN-JS 1049 Fluorpolymer beschichtet 1.4301, 1.4408, 1.4410, 1.4571 / Ductil iron EN-JS 1049 fluorpolymer coated 1.4301, 1.4408, 1.4410, 1.4571 |
| 3 | WELLE SHAFT | 1.4021 |
| 4 | MANSCHETTE LINING | NBR, EPDM, FPM, VMQ, CSM, IIR |
| 5 | WELLENABDICHTUNG SHAFT SEALING | Polyacetalharz-/PTFE-Buchse mit inneren und äußeren NBR/FPM-O-Ringen / Acetal resin/PTFE-bushing with internal and external NBR/FPM-O-rings |

| DN | ØA | C | D | ØE | K1 | Q | DIN EN ISO 5211 | Ød | SW | F | Gewicht [kg] |
|-----|-----|-----|-----|-----|-----|-----|-----------------------|----|----|----|-----------------|
| 50 | 48 | 125 | 75 | 130 | 43 | 25 | F 07/10 | 14 | 11 | 17 | 4,0 |
| 65 | 64 | 135 | 83 | 130 | 46 | 46 | F 07/10 | 14 | 11 | 18 | 4,5 |
| 80 | 78 | 140 | 95 | 130 | 46 | 66 | F 07/10 | 14 | 11 | 19 | 5,5 |
| 100 | 100 | 149 | 118 | 130 | 52 | 86 | F 07/10 | 16 | 11 | 20 | 6,6 |
| 125 | 126 | 165 | 133 | 130 | 56 | 116 | F 10 | 16 | 11 | 20 | 7,5 |
| 150 | 149 | 185 | 153 | 130 | 56 | 140 | F 10 | 20 | 14 | 22 | 9,0 |
| 200 | 200 | 216 | 175 | 160 | 60 | 192 | F 10 | 24 | 17 | 28 | 14,0 |
| 250 | 250 | 240 | 228 | 160 | 68 | 243 | F 10 | 24 | 17 | 19 | 22,0 |
| 300 | 300 | 265 | 262 | 160 | 78 | 289 | F 10 | 30 | 22 | 27 | 33,0 |
| 350 | 340 | 300 | 289 | 160 | 78 | 331 | F 12 | 30 | 22 | 23 | 44,5 |
| 400 | 393 | 335 | 320 | 175 | 102 | 379 | F 14 | 40 | 27 | 36 | 60,5 |

Technische Weiterentwicklung und Änderung der Daten vorbehalten. Technical data changes and developments reserved.