



EN161

**HERBERHOLZ**  
INDUSTRIEARMATUREN

# ABSPERRKLAPPEN

## SMART SECURE DVGW EDITION



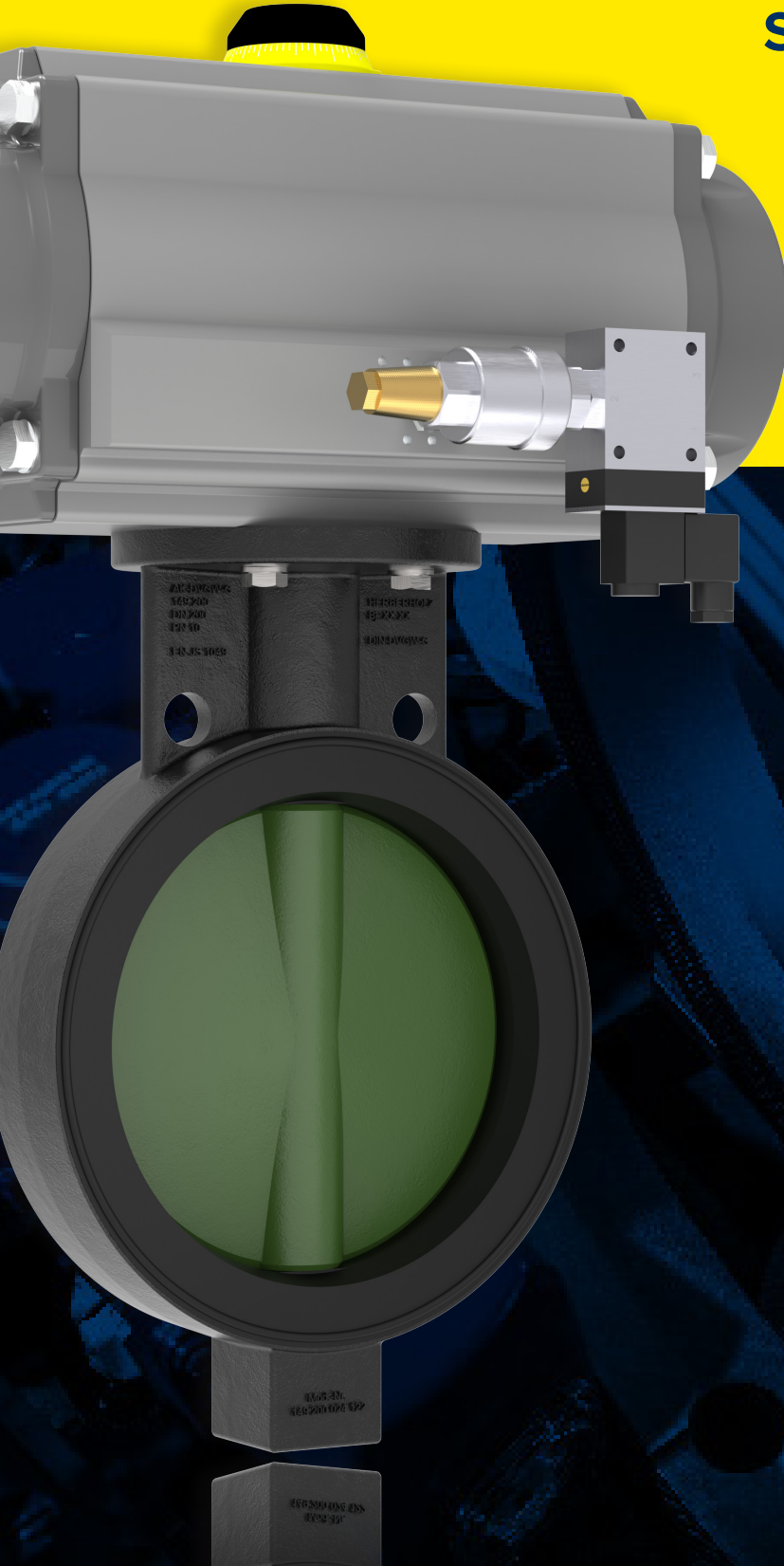
DN  
50 - 400



Temperatur  
max. 60°C



Druck  
max. 10 Bar



Stahlindustrie



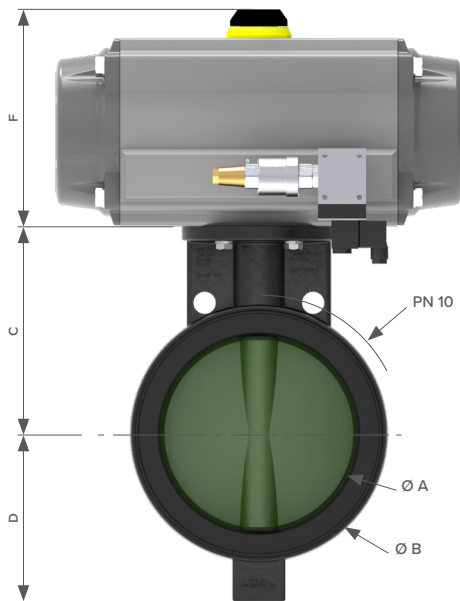
Industrielle  
Feuerungstechnik



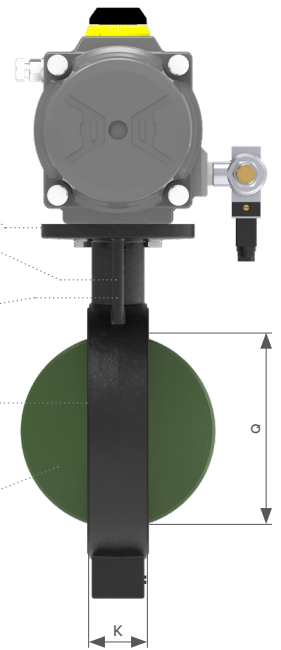
Industrieller  
Ofenbau

### SMART SECURE DVGW EDITION

### SERIES 049



- GEHÄUSE**  
EN-JS 1049 mit Epoxydharz-Beschichtung
- WELLENABDICHTUNG**  
Polyacetalharz-Buchse mit inneren und äußeren NBR-O-Ringen
- WELLE**  
1.4021
- MANSCHETTE**  
NBR-DVGW
- KLAPPENSCHIEBE**  
EN-JS 1049 E-CTFE (Halar®) beschichtet



| DN  | Standard Antrieb | Ø A | Ø B | C   | D   | F   | K   | Ø   | max. Druck | Gewicht [kg] (inkl. Antrieb) |
|-----|------------------|-----|-----|-----|-----|-----|-----|-----|------------|------------------------------|
| 50  | SC 60            | 48  | 103 | 125 | 75  | 122 | 43  | 25  | 10         | 7,3                          |
| 65  | SC 150           | 64  | 124 | 135 | 83  | 147 | 46  | 46  | 10         | 9,1                          |
| 80  | SC 150           | 78  | 138 | 140 | 95  | 147 | 46  | 66  | 10         | 11,6                         |
| 100 | SC 220           | 100 | 161 | 149 | 118 | 175 | 52  | 86  | 10         | 15,4                         |
| 125 | SC 450           | 126 | 192 | 165 | 133 | 207 | 56  | 116 | 10         | 25,3                         |
| 150 | SC 450           | 149 | 214 | 185 | 153 | 207 | 56  | 140 | 10         | 26,7                         |
| 200 | SC 600           | 200 | 268 | 216 | 175 | 226 | 60  | 192 | 10         | 37,1                         |
| 250 | SC 1200          | 250 | 327 | 240 | 228 | 295 | 68  | 243 | 10         | 65,9                         |
| 300 | SC 1200          | 300 | 373 | 265 | 262 | 295 | 78  | 289 | 10         | 75,1                         |
| 350 | SC 2000          | 340 | 437 | 300 | 289 | 349 | 78  | 331 | 1,5        | 114,9                        |
| 400 | SC 2000          | 393 | 485 | 335 | 320 | 349 | 102 | 379 | 1,5        | 131,4                        |