



EN161

HERBERHOLZ
INDUSTRIEARMATUREN

ABSPERRKLAPPEN

SMART SECURE H2 DVGW EDITION



DN
50 - 300



Temperatur
max. 60°C



Druck
max. 9 Bar



Industrieller
Ofenbau



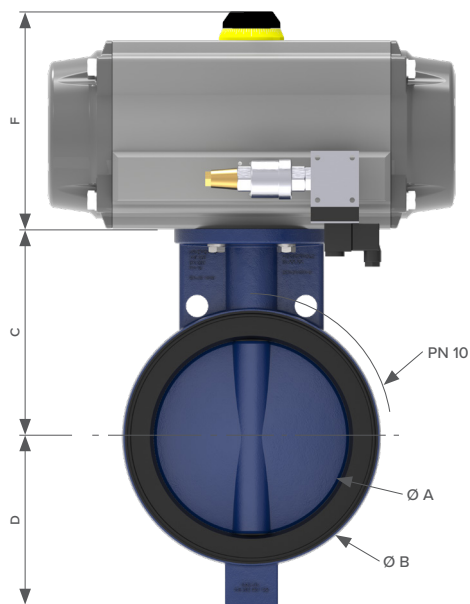
Stahlindustrie



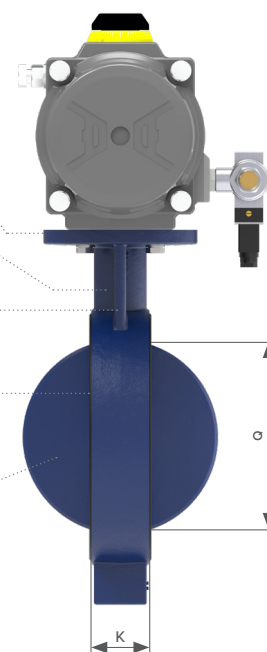
Industrielle
Feuerungstechnik



Regenerative
Energietechnik



- GEHÄUSE**
EN-JS 1049 mit Epoxidharz-Beschichtung
- WELLENABDICHTUNG**
Polyacetalharz-Buchse mit innen & äußeren NBR-O-Ringen
- WELLE**
1.4021
- MANSCHETTE**
NBR DVGW-H2
- KLAPPENSCHIEBE**
EN-JS 1049 E-CTFE (Halar®) beschichtet



DN	Standard Antrieb	Ø A	Ø B	C	D	K	Q	F	Gewicht [kg] (inkl. Antrieb)
50	SC 60	48	103	125	75	43	25	122	7,3
65	SC 150	64	124	135	83	46	46	147	9,1
80	SC 150	78	138	140	95	46	66	147	11,6
100	SC 220	100	161	149	118	52	86	175	15,4
125	SC 450	126	192	165	133	56	116	207	25,3
150	SC 450	149	214	185	153	56	140	207	26,7
200	SC 600	200	268	216	175	60	192	226	37,1
250	SC 1200	250	327	240	228	68	243	295	65,9
300	SC 1200	300	373	265	262	78	289	295	75,1