



EN161

HERBERHOLZ
INDUSTRIEARMATUREN

ABSPERRKLAPPEN

SMART SECURE
XL EDITION



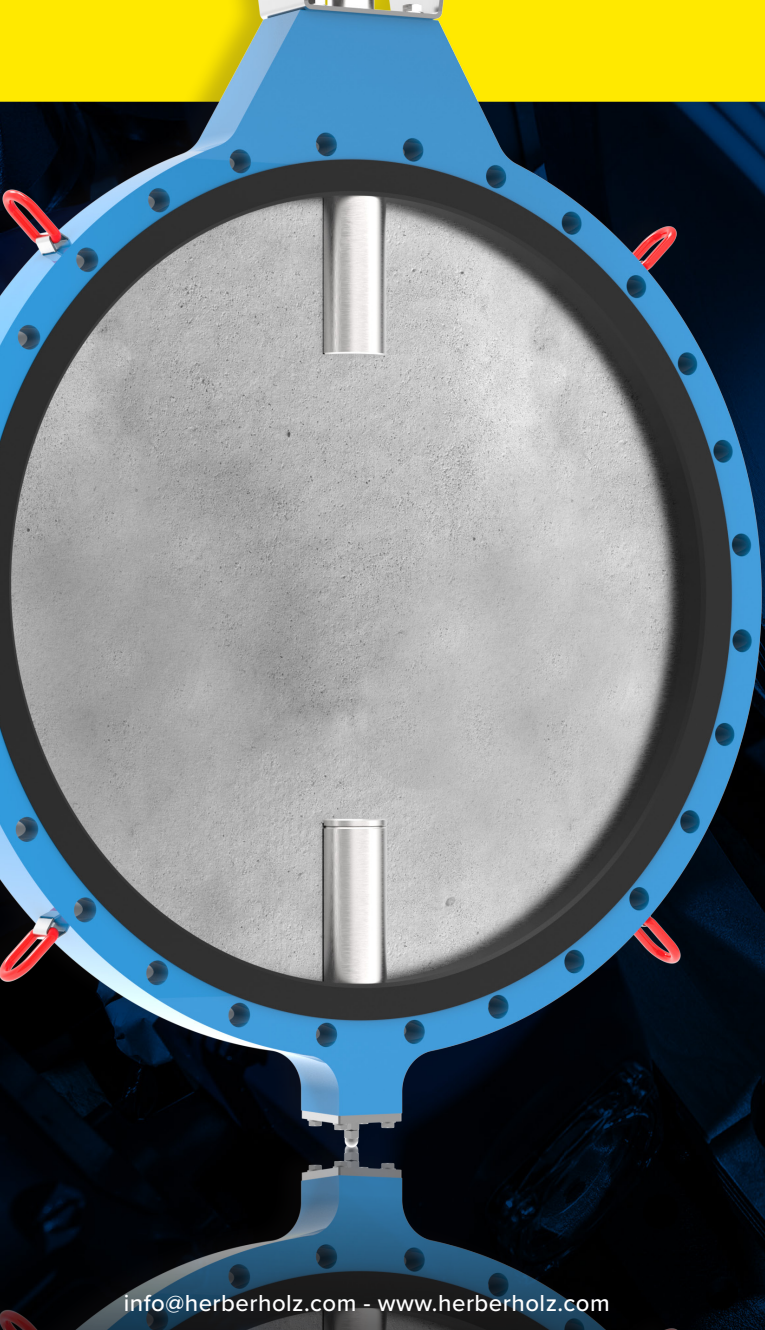
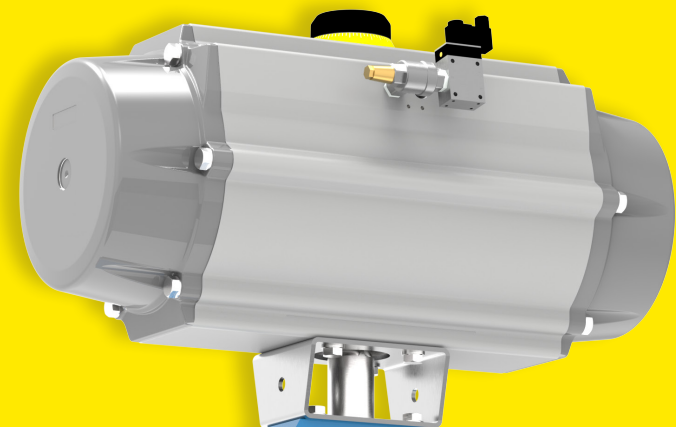
DN
500 - 1200



Temperatur
max. 120°C



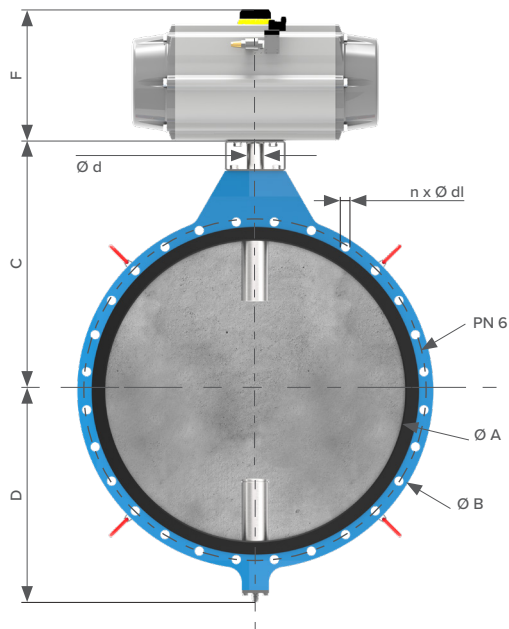
Druck
max. 2 Bar



Stahlindustrie



Industrielle
Feuerungstechnik



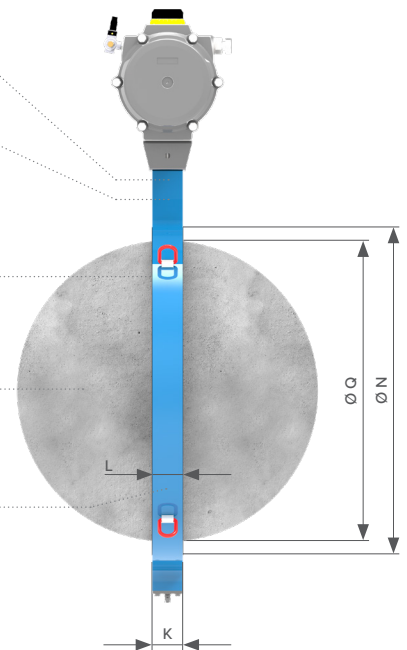
WELLE
1.4057

WELLENABDICHTUNG
Polyacetalharz-/PTFE-
Buchse mit innen & äußeren
NBR / FPM-O-Ringen

DICHTELEMENT
NBR-DVGW,
FPM Vulkanisiert

KLAPPENSCHIEBE
1.4571, 1.0570, 1.4462
Compo Coat CCR32

GEHÄUSE
1.0570 mit
2K-Beschichtung



DN	Antrieb Typ	Ø A	Ø B	C	D	F	K	PN 6	n x Ø dl	Ø N	Q	Ø d	Gewicht [kg] (inkl. Antrieb)
500	SC 1200	490	645	495	428	295	90	600	20 x Ø 22	570	487	50	188
	SC 2000					349							212
600	SC 2000	590	755	545	477	349	90	705	20 x Ø 26	670	587	50	213
	SC 3000					380							245
700	SC 2000	690	860	595	528	349	90	810	24 x Ø 26	765	687	50	241
	SC 3000					380							273
800	SC 2000	790	975	645	578	349	90	920	24 x Ø 30	880	787	50	270
	SC 3000					380							302
900	SC 3000	890	1075	775	653	380	100	1020	24 x Ø 30	980	886	60	408
	SC 4000					433							458
1000	SC 3000	990	1175	825	703	380	100	1120	28 x Ø 30	1080	986	60	440
	SC 4000					433							490
1200	SC 3000	1190	1405	925	805	380	100	1340	32 x Ø 33	1295	1186	60	537
	SC 4000					433							587