

DROSSELKLAPPEN

DN 100 – DN 1200
TYP FDK/FAK



Temperatur
max. 950°C



MADE IN GERMANY



info@herberholz.com - www.herberholz.com



Maschinen- &
Anlagenbau



Regenerative
Energietechnik

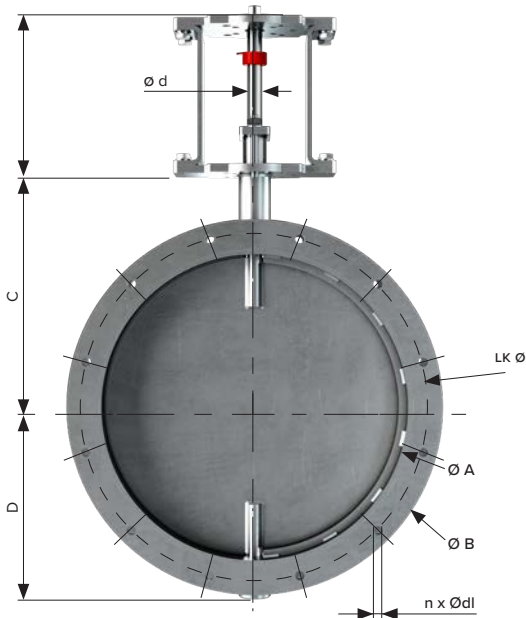


Schiffbau

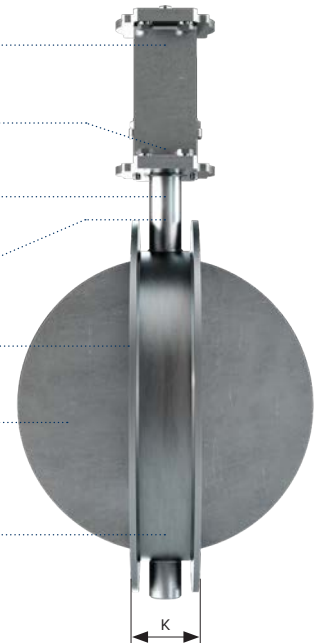
DN 100 – DN 1200

TYP FDK/FAK

BAUREIHE 080



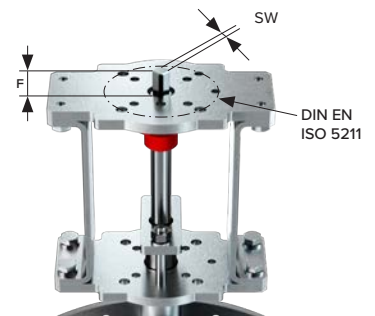
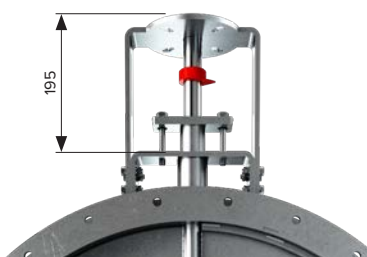
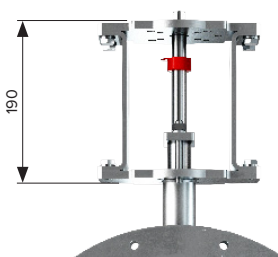
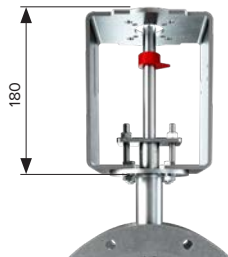
- MONTAGEKONSOLE**
1.0037, 1.4301
- STOPFBUCHSBÜCHSE**
1.0037, 1.4571
- WELLENABDICHTUNG**
Graphit, Keramik, Elastomer
- WELLE**
1.4571, 1.4301, 1.4828
- GEHÄUSE-DICHTRING**
Graphit, Keramik, Elastomere
- KLAPPENSCHIEBE**
1.0037, 1.4301, 1.4571,
1.5415, 1.4828
- GEHÄUSE**
1.0037, 1.4301, 1.4571,
1.5415, 1.4828



Bis DN 250

Ab DN 300 bis DN 500

Ab DN 600

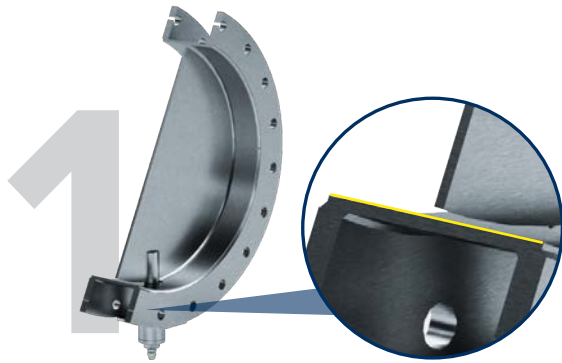


DN	ø A	ø B	C	K	ø d	SW	F	ø LK
100	92	220	161	85/100	20	14	22	PN6 / PN10 / PN16
150	142	285	176	85/100	20	14	22	PN6 / PN10 / PN16
200	193	340	201,5	85/100	20	14	22	PN6 / PN10 / PN16
250	243	405	226,5	85/100	20	14	22	PN6 / PN10 / PN16
300	293	460	261	85/100/140/200	24	17	27	PN6 / PN10 / PN16
350	348	520	289	85/100/140/200	24	17	27	PN6 / PN10 / PN16
400	394	590	313	85/100/140/200	24	17	27	PN6 / PN10 / PN16
500	494	715	362	85/100/140/200	24	17	27	PN6 / PN10 / PN16
600	595	840	408	100/140/200	30	22	27	PN6 / PN10 / PN16
700	694	910	465	100/140/200	30	22	27	PN6 / PN10 / PN16
800	794	1025	511	100/140/200	40	27	29	PN6 / PN10 / PN16
900	894	1125	563	100/140/200	40	27	29	PN6 / PN10 / PN16
1000	994	1255	614	100/140/200	40	27	29	PN6 / PN10 / PN16
1200	1194	1485	738	100/140/200	40	27	32	PN6 / PN10 / PN16

DN 100 - DN 1200

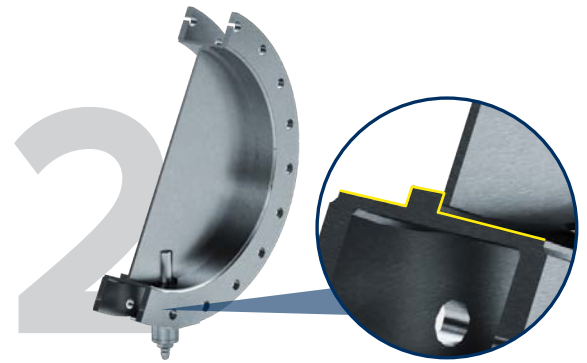
TYP FDK / FAK

BAUREIHE 015 / 018



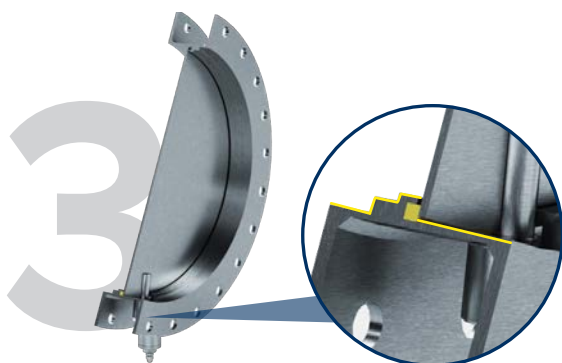
1. DURCHSCHLAGEND

Leckage ca. 1% vom Flächenäquivalent



2. METALLISCHE ANSCHLAGLEISTE

Leckage ca. 0,5% vom Flächenäquivalent



**3. MET. ANSCHLAGLEISTE
MIT DICHTEINLAGE***

Leckage ca. 0,1% vom Flächenäquivalent