

# DROSSELKLAPPEN

**DN 50 - DN 1200**  
**TYP HRD / HRA**

**GESCHWEISSTES GEHÄUSE**



Temperatur  
max. 550°C



MADE IN GERMANY



Schiffbau

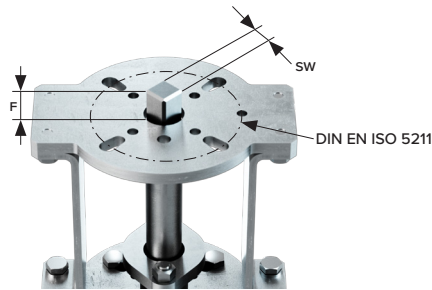
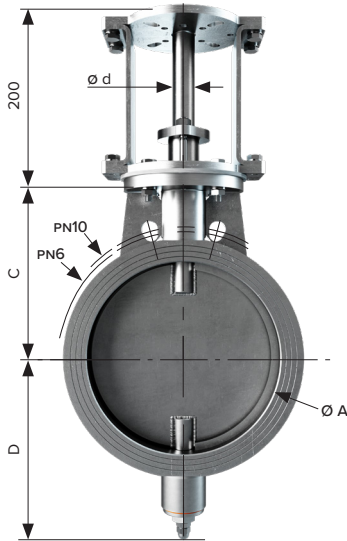


Maschinen- &  
Anlagenbau

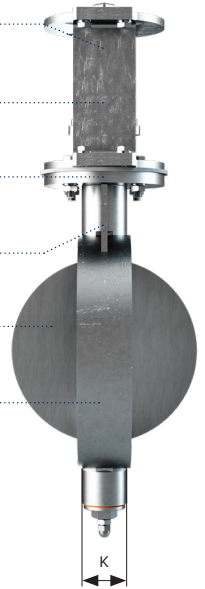
DN 50 - DN 1200

TYP HRD / HRA

BAUREIHE 015 / 018



- MONTAGEKONSOLE**  
1.0037, 1.4301
- STOPFBUCHSBÜCHSE**  
1.0037, 1.4571
- WELLENABDICHTUNG**  
Graphit
- WELLE**  
1.4021, 1.4301, 1.4571
- KLAPPENSCHIEBE**  
1.4021, 1.4301, 1.4571
- GEHÄUSE**  
1.4301, 1.4435, 1.4529,  
1.4571, 1.5415



DN	ø A	C	D	SW	F	K	DIN EN ISO 5211	ø d	Gewicht [kg]	DREHMOMENTE NM	
										HRD	HRA
50	51	125	75	11	17	43	F07 / F10	14	10	8	14
65	66	135	85	11	17	46	F07 / F10	14	12	12	18
80	81	140	93	11	17	46	F07 / F10	14	13	15	24
100	101	149	120	11	17	52	F07 / F10	16	14	20	28
125	126	165	133	11	17	56	F07 / F10	16	17	25	30
150	151	185	153	14	17	56	F07 / F10	20	20	30	45
200	201	215	180	14	17	60	F07 / F10	20	25	40	65
250	251	240	212	17	19	68	F07 / F10	24	34	60	75
300	303	265	243	22	23	78	F07 / F10	30	46	80	90
350	340	300	270	22	23	78	F07 / F10	30	54	100	125
400	390	335	300	22	23	80	F07 / F10	30	63	110	145
(450)	440	356	313	22	23	65	F07 / F10	30	57	110	145
500	490	400	340	27	27	80	F12	40	86	130	210
600	590	467	390	27	27	80	F12	40	105	160	315
700	690	520	440	27	27	80	F12	40	125	180	450
800	790	585	500	27	27	90	F12	40	165	220	600
900	890	630	550	36	36	100	F12	50	210	250	650
1000	990	685	610	36	36	110	F12	50	270	300	700
1200	1190	800	720	36	36	130	F12	50	390	350	800

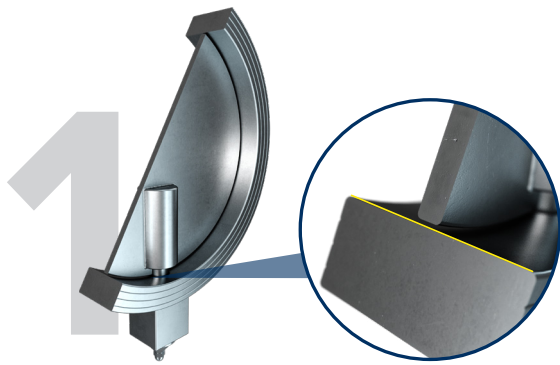
Technische Weiterentwicklung und Änderung der Daten vorbehalten.

Je nach Produktspezifikation können Angaben abweichen.

DN 50 - DN 1200

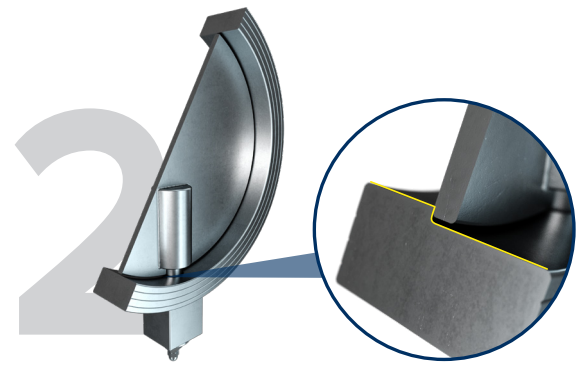
TYP HRD / HRA

BAUREIHE 015 / 018



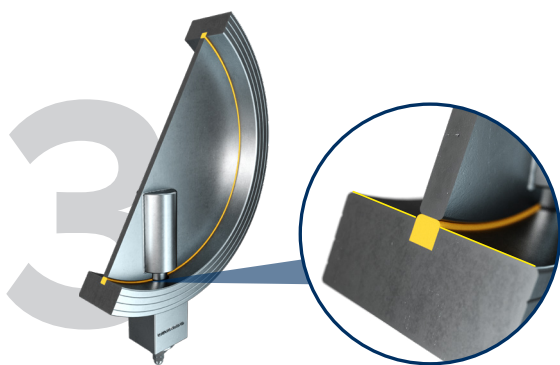
### 1. DURCHSCHLAGEND

Leckage ca. 1% vom Flächenäquivalent



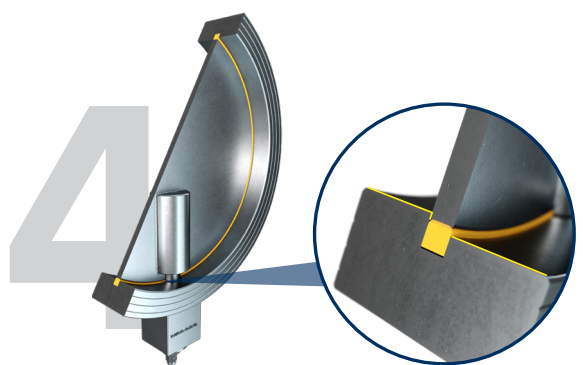
### 2. METALLISCHE ANSCHLAGLEISTE

Leckage ca. 0,5% vom Flächenäquivalent



### 3. MIT DICHTEINLAGE

Leckage ca. 0,3% vom Flächenäquivalent



### 4. MET. ANSCHLAGLEISTE MIT DICHTEINLAGE

Leckage ca. 0,1% vom Flächenäquivalent