

# DROSSELKLAPPEN

**DN 32 – DN 500**  
**TYP RD/RA**



Temperatur  
max. 550°C



Industrieller  
Ofenbau



Umwelttechnik



Industrielle  
Feuerungstechnik



Regenerative  
Energietechnik

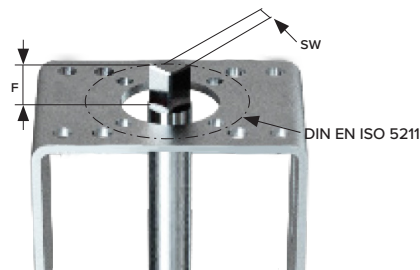
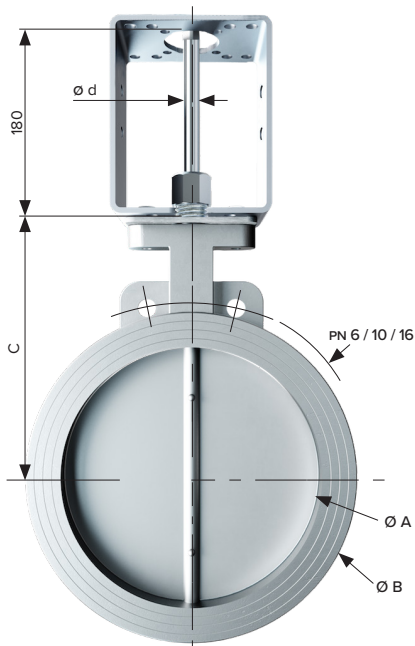
MADE IN GERMANY



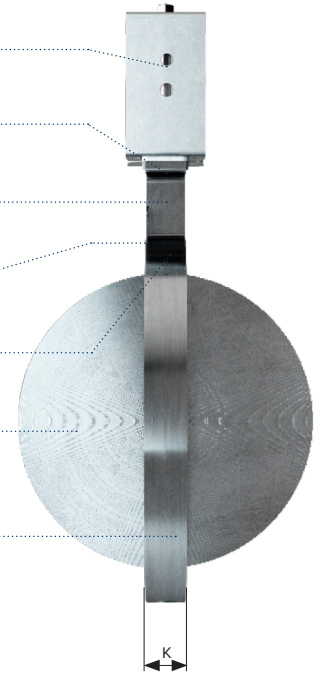
DN 32 – DN 500

TYP RD / RA

BAUREIHE 033 / 034



- MONTAGEKONSOLE**  
EN-JL-1040
- STOPFBUCHSBÜCHSE**  
?
- WELLENABDICHTUNG**  
?
- GEHÄUSE-DICHRING**  
Graphit
- WELLE**  
1.4305
- KLAPPENSCHLEIBE**  
1.4301, 1.4571, 1.0037,  
Ms bis DN 150
- GEHÄUSE**  
EN-JS 1030, 1.4301, G-Al,  
EN-JL-1040 (chemisch vernickelt)

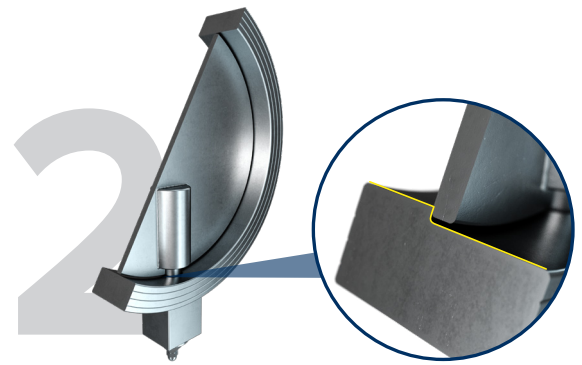
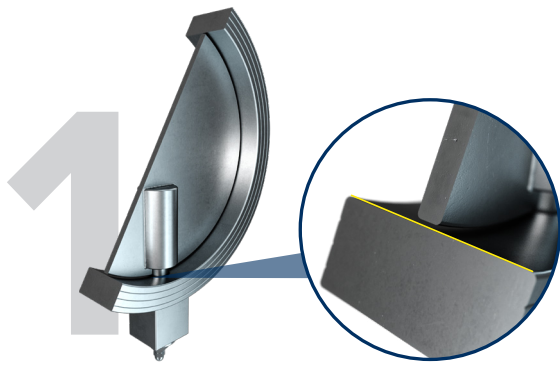


DN	Ø A	Ø B	C	Ø d	K	DIN EN ISO 5211	F	SW	Drehmoment		Gewicht [kg]
									RD	RA	
32	34	67	94	10	30	F05 / F07	14	6	10	14	3,2
40	40	79	101	10	30	F05 / F07	14	6	10	16	3,4
50	51	89	116	10	30	F05 / F07	14	6	10	18	3,6
65	70	108	126	10	30	F05 / F07	14	6	10	20	4,2
80	81	126	134	12	35	F05 / F07	14	9	10	24	7,5
100	101	147	145	12	35	F05 / F07	17	9	10	28	8,3
125	126	179	161	12	35	F05 / F07	17	9	10	30	9,8
150	152	201	172	12	35	F05 / F07	17	9	25	36	10,5
200	198	257	213	16	40	F05 / F07 / F10	17	11	25	50	15,0
250	248	315	242	16	40	F05 / F07 / F10	17	11	25	60	17,8
300	298	370	275	20	45	F05 / F07 / F10	22	14	30	75	20,0
350	337	420	300	20	45	F05 / F07 / F10	22	14	30	95	29,0
400	387	473	330	25	50	F05 / F07 / F10	22	17	35	110	33,0
450	438	525	355	25	50	F05 / F07 / F10	22	17	40	135	42,0
500	489	578	382	25	50	F05 / F07 / F10	22	17	40	160	45,0

DN 32 – DN 500

TYP RD / RA

BAUREIHE 033 / 034

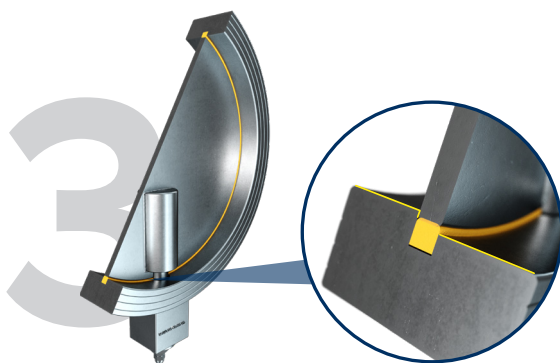


### 1. DURCHSCHLAGEND

Leckage ca. 1% vom Flächenäquivalent

### 2. METALLISCHE ANSCHLAGLEISTE

Leckage ca. 0,5% vom Flächenäquivalent



### 3. MET. ANSCHLAGLEISTE MIT DICHT EINLAGE

Leckage ca. 0,1% vom Flächenäquivalent