

ABSPERRKLAPPEN

SMART H2 EDITION



DN
50 - 300



Temperatur
max. 60°C



Druck
max. 9 Bar



Industrieller
Ofenbau



Stahlindustrie



Industrielle
Feuerungstechnik



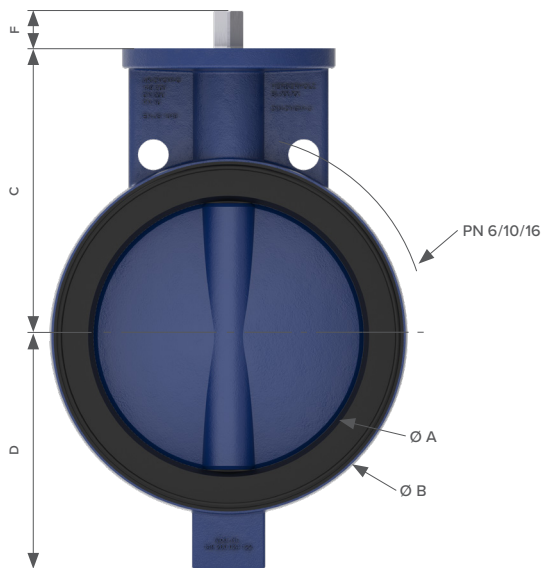
Regenerative
Energietechnik

MADE IN GERMANY

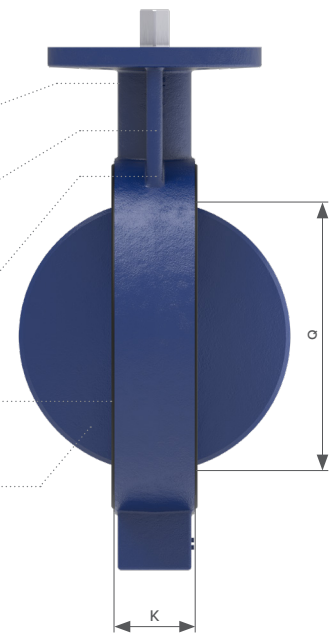


SMART H2 EDITION

BAUREIHE 045



- GEHÄUSE**
EN-JS 1049
- WELLENABDICHTUNG**
Polyacetalharz-Buchse mit innen & äußeren NBR O-Ringen
- WELLE**
1.4021
- MANSCHETTE**
NBR DVGW
- KLAPPENSCHIEBE**
EN-JS 1049 E-CTFE (Halar®) beschichtet



DN	Ø A	Ø B	C	D	K	Ø	F	DIN EN ISO 5211	Gewicht [kg]
50	48	103	125	75	43	25	17	F 07/10	4,0
65	64	124	135	83	46	46	18	F 07/10	4,8
80	78	138	140	95	46	66	19	F 07/10	5,5
100	100	161	149	118	52	86	20	F 07/10	6,6
125	126	192	165	133	56	116	20	F 10	7,8
150	149	214	185	153	56	140	22	F 10	9,2
200	200	268	216	175	60	192	28	F 10	14,2
250	250	327	240	228	68	243	19	F 10	22
300	300	373	265	262	78	289	27	F 10	33