

REGELKLAPPEN

FLOW LIGHT XL BYPASS EDITION



DN
300 - 1000



Temperatur
max. 620°C

Lieferumfang: ausschließlich Armaturen und Koppelgestänge.
Rohrleitung dient lediglich der Darstellung.



Industrielle
Feuerungstechnik



Regenerative
Energietechnik



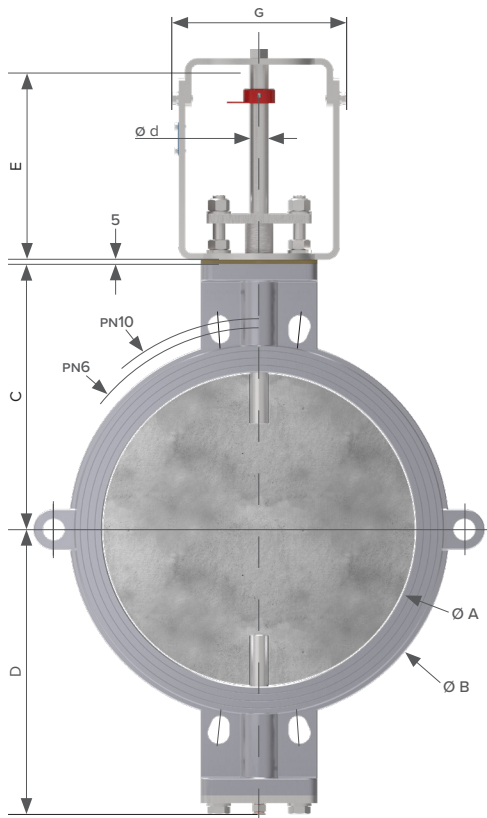
Industrieller
Ofenbau



Umwelttechnik

FLOW LIGHT XL BYPASS EDITION

BAUREIHE 020 / 021



MONTAGEKONSOLE
1.0037, 1.4301

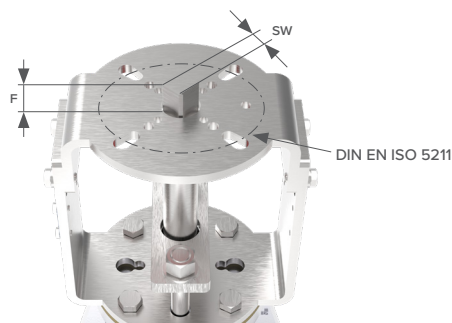
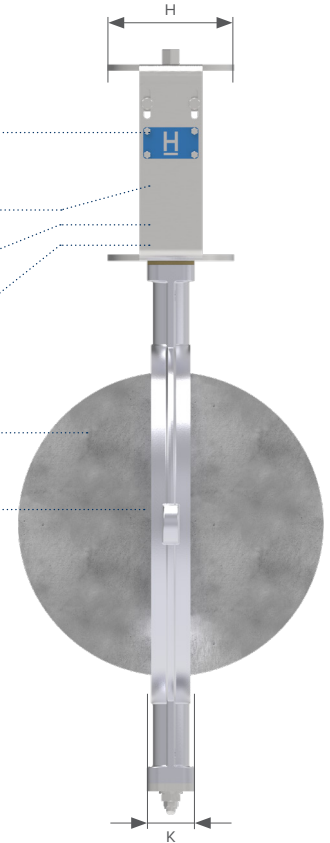
STOPFBUCHSBÜCHSE
1.4571

WELLENABDICHTUNG
Graphit, NBR, FPM

WELLE
1.4301, 1.4828

KLAPPENSCHIEBE
1.5415, 1.4301, 1.4828

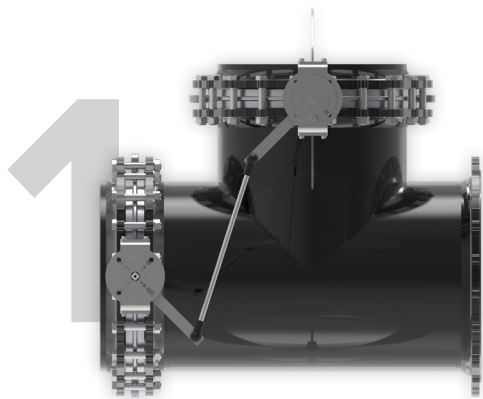
GEHÄUSE
GG25Cr



DN	ø A	ø B	C	D	SW	F	K	DIN EN ISO 5211	ø d	E	G	H
300	300	377	265	306	14	17	45	F 05 / 07 / 10	20	180	216	130
350	340	422	300	341	14	17	45	F 05 / 07 / 10	20	180	216	130
400	390	473	330	371	17	19	50	F 07 / 10 / 12	24	250	216	160
500	490	577	382	423	17	19	50	F 07 / 10 / 12	24	250	216	160
600	590	677	445	486	22	23	60	F 07 / 10 / 12	30	250	216	160
700	690	777	498	539	22	23	60	F 07 / 10 / 12	30	250	216	160
800	790	887	565	606	27	27	70	F 10 / 12 / 14	40	250	246	200
900	890	987	620	661	27	27	70	F 10 / 12 / 14	40	250	246	200
1000	990	1087	675	716	27	27	90	F 10 / 12 / 14	40	250	246	200

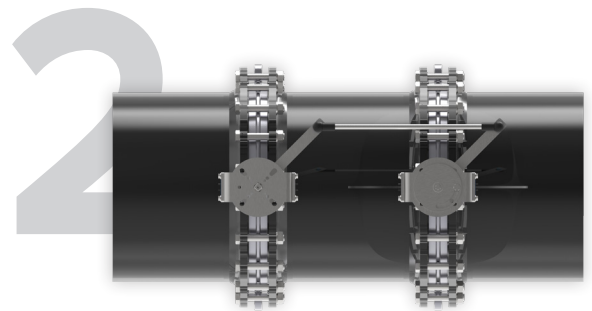
FLOW LIGHT XL BYPASS EDITION

BAUREIHE 020 / 021



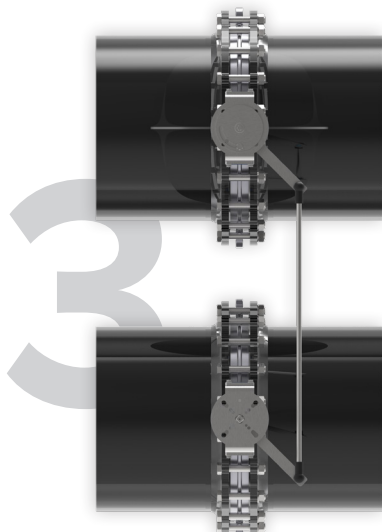
1. T-STÜCK

verbunden mit einem Koppelgestänge zur
Zwangssteuerung der zweiten Klappe



2. REIHE

verbunden mit einem Koppelgestänge zur
Zwangssteuerung der zweiten Klappe

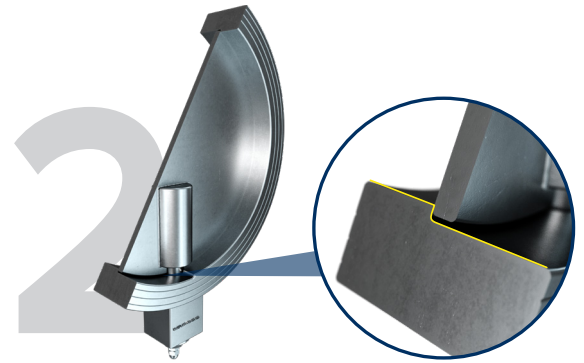
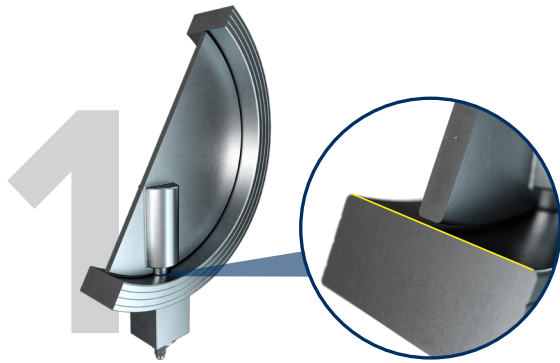


3. PARALLEL

verbunden mit einem Koppelgestänge zur
Zwangssteuerung der zweiten Klappe

FLOW LIGHT XL BYPASS EDITION

BAUREIHE 020 / 021



1. DURCHSCHLAGEND

Leckage ca. 1% vom Flächenäquivalent

2. METALLISCHE ANSCHLAGLEISTE

Leckage ca. 0,5% vom Flächenäquivalent