

DROSSEL- UND ABDICHTKLAPPE ON/OFF AND CONTROL BUTTERFLY VALVES

DN 50 - DN 400 • PN 6 / 10

HERBERHOLZ
INDUSTRIEARMATUREN

TYP TYPE
RD / RA

BAUREIHE SERIES
063 / 064



EINSATZMÖGLICHKEITEN

- Anlagen-, Ofenbau, BHKW's, Ablufttechnik, Stahlwerke.
- Je nach Werkstoffauswahl und Verwendung für Betriebstemperaturen bis 800°C.
- Als Stell- oder Regelklappe einsetzbar, mit Handbetätigung, Pneumatik- und Elektroantrieben.

APPLICATIONS

- Industrial construction, oven, cogeneration plant, gas exhaust systems, steel plant.
- Design temperature up to 800°C according to service conditions and materials.
- For on/off and control applications with manual, pneumatic or electric actuator.

MERKMALE

- Einteiliges Gehäuse, zentrische Klappenscheibe.
- Einklemmgehäuse für Flansche nach DIN EN 1092-1 PN 6/10.
- Baulänge nach Werknorm.
- Anschlussflansch für Antriebe nach DIN EN ISO 5211.
- Prüfungen nach DIN EN 12266.

CONSTRUCTION

- One piece body, centric disc.
- Wafer type for flanges according to DIN EN 1092-1 PN6/10.
- Face-to-face dimensions according to manufacturer standard.
- Actuator mounting according to DIN EN ISO 5211.
- Test according to EN 12266.

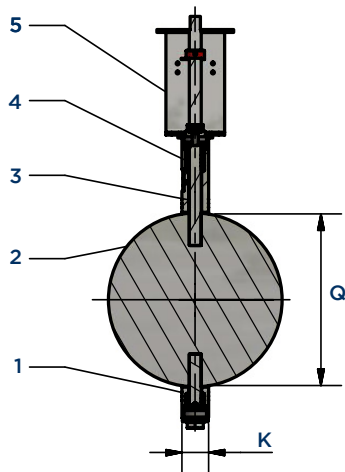
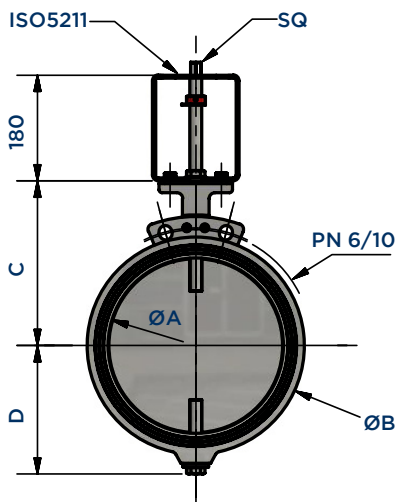
DROSSEL- UND ABDICHTKLAPPE ON/OFF AND CONTROL BUTTERFLY VALVES

DN 50 - DN 400 • PN 6 / 10

HERBERHOLZ
INDUSTRIEARMATUREN

TYP TYPE
RD / RA

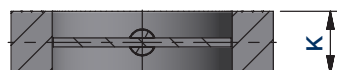
BAUREIHE SERIES
063 / 064



063

durchschlagend

body without travel stop

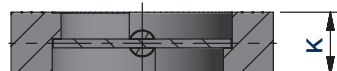


Leckage ca 1-2% vom K_{VS} - Wert
Leakage approx. 1-2% of the K_{VS} -value

064

metallische Anschlagleiste

body with travel stop

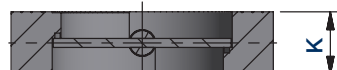


Leckage ca 0,5% vom K_{VS} - Wert
Leakage approx. 0,5% of the K_{VS} -value

064

metallische Anschlagleiste mit Dichteinlage

body with travel stop and sealing



Leckage ca 0,2% vom K_{VS} - Wert
Leakage approx. 0,2% of the K_{VS} -value

TECHNISCHE DATEN TECHNICAL DATA

TEIL NR ITEM N°	BENENNUNG DESIGNATION	WERKSTOFFE MATERIALS
1	GEHÄUSE BODY	1.4571, 1.4828, 1.4841
2	KLAPPENSCHIEBE DISC	1.4571, 1.4828, 1.4841
3	WELLE SHAFT	1.4571, 1.4828, 1.4841
4	WELLENABDICHTUNG PACKING	GRAPHIT GRAPHITE
5*	LATERNE MOUNTING BRACKET	1.4301

Andere Werkstoffe auf Anfrage / Other construction materials available on request

ABMESSUNGEN DIMENSIONS

DN	ØA	ØB	C	D	Ø	K	ISO5211 SQ	GEWICHT KG
50	51	89	116	74	39	30	F05/F07 14	4,1
65	70	110	126	84	61	30	F05/F07 14	4,5
80	81	126	147	113	71	35	F05/F07 17	5,9
100	101	147	155	121	93	35	F05/F07 17	6,4
125	126	179	161	126	119	35	F05/F07 17	7,5
150	152	201	172	139	146	35	F05/F07 17	7,9
200	198	257	213	163	188	40	F07/F10 22	13,2
250	248	315	242	193	239	40	F07/F10 22	16,7
300	298	370	275	219	289	45	F07/F10 22	22,4
350	337	418	300	244	331	45	F07/F10 22	27,0
400	387	471	330	275	381	50	F07/F10 22	34,7

Technische Weiterentwicklung und Änderung der Daten vorbehalten. Technical data changes and developments reserved.

info@herberholz.com - www.herberholz.com